

Madarak és légvezetékek



Írta és szerkesztette:

Horváth Márton és Demeter Iván

Közreműködött:

Bagyura János, Kovács András, Lovászi Péter, Nagy Károly, Szügyi Kálmán és Tóth Péter

Design: Ambitus

Nyomdai munkák: Korrekt Nyomdaipari Kft.



Kiadja a Magyar Madártani és Természetvédelmi Egyesület

1121 Budapest, Költő u. 21.

Telefon: (+36 -1) 275-62-47, Fax: (+36 -1) 275-42-47

E-mail: mme@mme.hu

Honlap: www.mme.hu

Felelős kiadó: Halmos Gergő

Ajánlott hivatkozás:

Horváth Márton, Demeter Iván, Bagyura János, Kovács András, Lovászi Péter, Nagy Károly, Szügyi Kálmán és Tóth Péter (2010): Madarak és légvetésekek. Magyar Madártani és Természetvédelmi Egyesület, Budapest. 44 pp.

A kiadvány megjelenését támogatta Izland, Liechtenstein és Norvégia, az EGT Finanszírozási Mechanizmuson és a Norvég Finanszírozási Mechanizmuson keresztül.



Tartalomjegyzék

1. A PROBLÉMA	4
1.1 Bevezetés	4
1.2 Madárpusztulás légvezetékek mentén	5
1.2.1 Ütközés légvezetékkel	5
1.2.2 Áramütés	6
1.3 Áramütés kialakulását befolyásoló tényezők	6
1.3.1 A szabadvezeték elhelyezkedése	7
1.3.2 Az oszlopok fejszerkezete	7
1.3.3 A madarak mérete	7
1.3.4 A madarak viselkedése	8
1.3.5 Időjárás	9
1.4 A hazai elektromos hálózat madárvédelmi tulajdonságai	9
1.4.1 A hazai közép feszültségű szabadvezeték hálózat alapadatai	11
1.4.2 Főbb közép feszültségű oszloptípusok Magyarországon	12
1.5 Madárpusztulás felmérése a hazai elektromos hálózat mentén	15
1.5.1 A korai felmérések adatai	15
1.5.2 Standardizált Közép feszültségű Oszlop (KFO) Felmérések	16
1.5.3 Az áramütött madarak országos mennyiségének becslése	19
2. A MEGOLDÁS	21
2.1 Hazai jogszabályi háttér	21
2.2 Lehetséges megoldási irányvonalak	22
2.3 Madárvédelem gólyafészek-magasítóval és „szigetelőpapuccsal”	24
2.3.1 Gólyafészek-magasító	24
2.3.2 Szigetelőpapucs	25
2.3.3 Problémák a szigetelési gyakorlatban	26
2.4 A madárvédelem új irányjai a közép feszültségű hálózatokon	28
2.4.1 Területi lehatárolás	29
2.4.2 Madárbarát átalakítások alapelvei	30
2.4.3 Meglevő hálózatok madárbarát átalakítása	32
2.4.4 Új hálózatok madárbarát tervezése	33
2.4.5 Vezetéknek ütközés elleni védelem	34
2.4.6 Tisztázandó kérdések	35
2.5 Összefoglalás	36
KÖSZÖNETNYILVÁNÍTÁS	37
IRODALOMJEGYZÉK	39
MELLÉKLET	42

1. A probléma

1.1 Bevezetés

Az elektromos energia általános használata az iparban, majd a háztartásokban a 19. század végétől kezdett világszerte elterjedni, amely természetesen az elektromos áram nagy távolságokra történő szállításának igényével is együtt járt. Az elektromos hálózatok nagymértékű fejlesztésével párhuzamosan már a 20. század elején beszámolnak a vezetékek mentén megfigyelhető madárpusztulásokról is (Hallinan 1922), azonban a probléma nagyságrendjére csak az 1970-es években kezdtek el felfigyelni világszerte, és ezt követően jelentek meg az első átfogó tanulmányok a témában (Markus 1972, Haas 1980, Ollendorf et al. 1981, Ledger & Annegarn 1981).



1. fotó: Egyetlen jászági feszítőoszlop alatt talált 32 db madártetem egy része (Fotó: Horváth Márton).

Ma már tudjuk, hogy az elektromos vezetékek jelentik számos védett és veszélyeztetett madárfaj számára az egyik fő veszélyforrást, és a felelős természetvédelmi szervezetek mindenhol kiemelt ügyként kezelik a probléma mielőbbi megoldását. Számos országban folynak évtizedek óta jelentős erőfeszítések a légvezetékek okozta madárpusztulások csökkentésére, valamint egyre átfogóbb tanulmányok és javaslatok is születnek a témában (pl. Bevanger 1994, APLIC 1996, Ferrer & Jans 1999, APLIC 2006, Haas & Schürenberg 2008), azonban a probléma teljes körű megoldására alig találunk példát.

A probléma nem csak a természetvédőket aggasztja. Az áramszolgáltató vállalatoknak is sok gondot és pénzügyi kárt okoznak a madarak által okozott zárlatok. Az áramellátás biztonságát veszélyeztetve pedig közvetetten a fogyasztók is érintettek, mivel egy-egy madár által okozott áramkimaradás jelentős pénzügyi veszteségeket okozhat például egy ipari üzemben. Ezt, valamint környezetvédelmi felelősségüket felismerve az áramszolgáltató vállalatok is egyre több országban próbálnak együttműködni az állami és a civil természetvédelemmel a probléma megoldásában. Az önkéntes alapú együttműködés mellett több országban születtek a közelmúltban olyan nemzeti jogszabályok is, melyek kötelezik az áramszolgáltató cégeket berendezéseik madárbarát kialakítására, valamint nemzetközi természetvédelmi egyezmények (pl. a Berni és a Bonni Egyezmény) is megoldást sürget a problémára.

Az áramütéssel foglalkozó első részletes hazai tanulmány 2004-ben került kiadásra, a „Parlagisas-védelem a Kárpát-medencében” elnevezésű LIFE-Nature projekt keretében (Demeter

et al. 2004). Az azóta eltelt öt évben számos előrelépés történt ebben a témakörben, nagy mennyiségű új információ gyűlt össze, ezért szükségszerűnek éreztük a kiadvány felfrissítését és ismételt kiadását.

Jelen kiadványban a madarak és légvezetékek konfliktusát elemezzük Magyarországon a 2010. évi ismereteink tükrében. A kiadvány első része részletesen feltárja a madarak légvezetékek mentén történő pusztulásának problémakörét, és bemutatja az elmúlt évek kiterjedt felméréseinek eredményeit. A második rész foglalkozik a megoldási lehetőségekkel, bemutatja a légvezetékek mentén történő madárvédelem eddigi gyakorlatát, valamint részletezi a jövőre vonatkozó javaslatokat és lehetőségeket.

1.2 Madárpusztulás a légvezetékek mentén

Az elektromos légvezetékek kétféle módon okozhatják madarak pusztulását: (1) nekirepülhetnek a vezetéknek, vagy (2) áramütés érheti őket, amikor két különböző potenciálú vezeték-vagy oszloplemeget egyidejűleg érintenek meg.

1.2.1 Ütközés légvezetékkel

A madarak vezetéknek ütközése mind a közép-, mind a magasfeszültségű légvezetékek esetében előfordulhat, és ez legtöbbször olyan súlyos fizikai sérülést okoz, hogy a madár elpusztul. Európai viszonylatban leggyakrabban vízimadarak (gémek, ludak, récék, hattyúk) ütköznek az élőhelyeiket átszelő, vagy azok között elhelyezkedő légvezetékkel, azonban az ilyen balesetek a darvak, illetve a világszerte veszélyeztetett túzok esetében is az egyik leggyakoribb halálozási okok közé tartoznak. A légvezetékek ütközött madarak számáról sajnos nem rendelkezünk pontos felmérési adatokkal, de az eseti jelleggel begyűjtött adatok is igazolják a probléma súlyosságát. Így például a túzok-védelmi LIFE-Nature projekt során 2004 és 2008 között országsszerte 36 légvezetéknek ütközött elpusztult példányt találtak meg a szakemberek, és természetesen a valós esetek száma ennél lényegesen nagyobb lehet.

Az ütközéses balesetek kialakulási gyakoriságát az átszelt élőhelyek minőségén és az érintett madárpopulációk mozgásmintázatán kívül jelentősen befolyásolhatják az időjárási körülmények (pl. köd), illetve a légvezeték műszaki jellemzői is (vastagság, láthatóság növelő eszközök alkalmazása).



2. fotó: Vezetéknek ütközött nyári lúd
(Fotó: Balázs István).

1.2.2 Áramütés

Áramütés akkor éri a madarakat, ha testük hidat képez egy magasabb és egy alacsonyabb elektromos potenciálú hely között. Ebből következően minden olyan oszlop, amelyen egy madár a szárnyaival, lábaival vagy fejével egyidejűleg érinthet két szabadvezetékét, vagy egy szabadvezetékét és egy földelt oszloplelemet, veszélyt jelent madarainkra. Az oszlopok és szigetelők műszaki paraméterei miatt az áramütés elsősorban a középvezetű hálózaton jelent veszélyt a madarakra.

A legtöbb áramütéses esetben az áldozat azonnal elpusztul, hiszen a mintegy 20 kV-os feszültségű áram a két zárlatot okozó testrész (pl. láb és szárny, vagy a két szárny) között általában áthalad a szíven is. Ha a madár véletlenül túléli az áramütést, akkor égési sérülésekkel a földre zuhan, ahol hosszabb-rövidebb szenvedés után nagy valószínűséggel elpusztul. Még ha a legszerencsésebb és legritkább eset válik is valóra, miszerint frissen rátalálnak a még élő áldozatra és azonnal megfelelő állatorvosi ellátásban részesítik, akkor is csekély az esélye a gyógyulásra. Az összes gyakoribb trauma-típus közül az áramütött madarak túlélési esélye a legrosszabb, mivel az ilyenkor kialakuló ún. fonák-érzés miatt a madarak saját magukat tovább csonkítják (Sós E. szóbeli közl.). A fentek miatt a madarak gyakorlatilag soha nem tanulhatják meg, hogy a szabadvezetékek oszlopai veszélyesek, hiszen az oszlopra ülve vagy szerencsések és nem okoznak zárlatot, vagy pedig az első negatív tapasztalatuk halálos.



3. fotó: Földzárlat következtében elpusztult pusztai ölyv. Az égési nyomok jól láthatóak a bal szárnyon és lábon (Fotó: Horváth Márton).

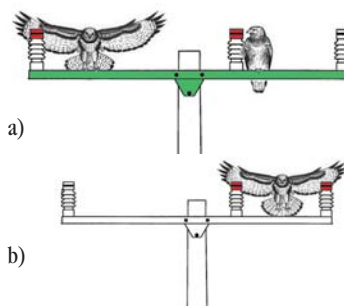
1.3 Áramütés kialakulását befolyásoló tényezők

A középvezetű szabadvezetékek oszlopain kétféleképpen okozhatnak zárlatot a madarak:

a) egy vezeték és egy földelt oszloplelem (pl. keresztartó) egyidejű érintésével (**fázis-föld zárlat**, 1a. ábra),

vagy

b) két vezeték egyidejű érintésével (**fázis-fázis zárlat**, 1b. ábra).



1. ábra: Fázis-föld (a) és fázis-fázis (b) zárlat kialakulása a madarak középvezetű oszlopra történő beülésekor. A zöld szín a földpotenciálion levő keresztartó, a piros a fázis potenciálion levő vezeték-csatlakozási pontokat jelöli (Grafika: Zsoldos Márton, Ábra: Horváth Márton).

A középfeszültségű oszlopokon gyakrabban okoznak földzárlatot a madarak, mivel a legtöbb oszloptípus esetében jóval kisebb a távolság a földelt keresztartó és egy vezeték között, mint az egymás mellett futó vezetékek között.

A következőkben bemutatjuk azokat a főbb tényezőket, amelyek az áramütés kialakulásának esélyét alapvetően befolyásolják.

1.3.1 A szabadvezeték elhelyezkedése

Egy-egy légvezeték-szakasz relatív veszélyességét az elsők között az határozza meg, hogy milyen élőhelyet szel ketté. Alapvetően a nyílt, fátlan élőhelyeken, illetve az oszlopokra szívesen kiülő fokozottan védett fajok költőhelye környékén számíthatunk a legjelentősebb károkozásra.



4. fotó: A nyílt élőhelyen futó vezetékcszakaszok kapcsoló-, vagy feszítő-fejszerkezetű oszlopai jelentik a legnagyobb veszélyt a madarakra (Fotó: Demeter Iván).

1.3.2 Az oszlopok fejszerkezete

Annak ellenére, hogy az egyszerű tartóoszlop-típusok teszi ki az oszlopok zömét, egy-egy légvezeték-szakaszon, bizonyítottan a ritkább speciális oszloptípusok (feszítő, kapcsoló, vagy oszloptranzformátor) jelentik a nagyobb veszélyt a madarakra. Általában azt lehet mondani, hogy minél több szigeteletlen vezeték-rész van szabadon az oszlop csúcsi részén, annál veszélyesebb az oszlop.

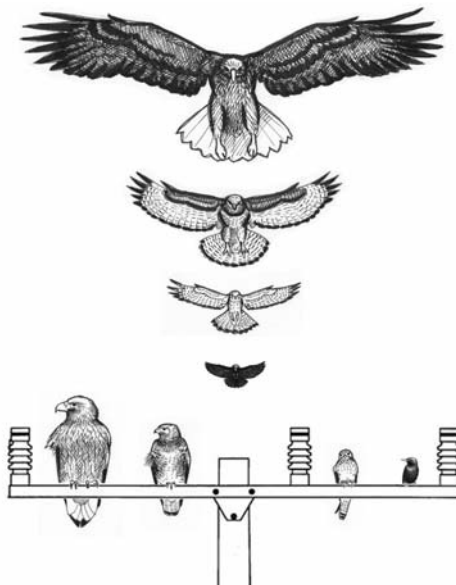
1.3.3 A madarak mérete

Az áramütés szempontjából alapvetően meghatározó az oszlopra ülő madár mérete, hiszen ez határozza meg, hogy mely szerkezeti elemeket képes egyidejűleg megérinteni (2. ábra).

A leggyakrabban oszlopra ülő madárfajokat gyakorlati szempontból az alábbi négy méretkategóriába sorolhatjuk (TH: testhossz, SZF: szárnyfesztávolság):

- A) Nagytermetű madarak (TH: 60-110 cm, SZF: 140-240 cm):** gólyák, gémek, sasok, kígyászölyv, uhu;
- B) Közepes-termetű madarak (TH: 40-60 cm, SZF: 80-150 cm):** ölyvek, héja, nagyobb sólymok, közepes baglyok, nagyobb varjúfélék;
- C) Kistermetű madarak (TH: 20-40 cm, SZF: 40-90 cm):** karvaly, vércsék, kisebb baglyok, szalakóta, galambok, kisebb varjúfélék és egyéb nagyobb énekesmadarak;
- D) Aprótermetű madarak (TH: 10-20 cm, SZF: 15-40 cm):** kisebb énekesmadarak.

Általában azt lehet mondani, hogy a madarak testméretének növekedésével nő a fajok relatív veszélyeztetettsége is az oszlopokon.



2. ábra: Az egyes méret-kategóriákba tartozó madarakra különböző szerkezeti megoldások jelenthetnek veszélyt az oszlopra történő be- illetve elszálláskor. Az egyes kategóriák tipikus képviselői méretarányosan ábrázolva balról jobbra (ülő madarak), illetve fentről lefelé haladva (repülő madarak): rétisas, egerészölyv, vörös vércse, seregély (Grafika: Zsoldos Márton, Ábra: Horváth Márton).

1.3.4 A madarak viselkedése

A **különböző madárfajok** jellemző viselkedésükből adódóan változó mértékben használják az oszlopokat kiülésre, így azonos méretű és hasonló életmódú madárfajok is lehetnek teljesen különböző mértékben veszélyeztetettek az áramütés által. Így például a gyakori barna rétihéja ritka áldozatnak számít, míg a hasonló méretű, táplálkozású és állomány nagyságú egerészölyv a leggyakoribb áramütött madárfaj Magyarországon (ld. 1.5.2 fejezet). Hazánkban az áramütés azon fajok esetében jelenti a legnagyobb problémát, amelyek előszeretettel használják az oszlopokat kiülésre, és amelyek hazai állománya az európai uniós állomány jelentős részét képezi. Az ilyen mindenképpen megkülönböztetett figyelmet érdemlő fokozottan védett fajok közé tartozik a kerecsensólyom, a parlagi sas, és a kék vércse.

A madarak viselkedését **egészségi állapotuk** is befolyásolhatja, mert feltételezhető, hogy a más okból legyengült madarak nagyobb eséllyel szenvednek áramütést középvezettségű oszlopokon a csökkent röpképességük, vagy egyensúlyérzetük miatt. Így például Bulgáriában áramütött fehér és fekete gólyák, valamint egerészölyvek tetemeiből mutattak ki mérgeanyagokat, és a feltételezés szerint a madarak mérgezés miatt megváltozott viselkedése növelte meg jelentősen az áramütés kockázatát (Emilian Stoinov, szem. közl.).

Egy madárfajon belül az **egyedek korának** és tapasztalatának is jelentős hatása lehet az áramütés gyakoriságára, hiszen a fiatal madarak több okból is fokozott veszélynek vannak kitéve. Repülési képességeik még messze nem olyan jók, mint az öreg madaraké, és ez első sorban leszálláskor mutatkozik meg, így egy oszlopon ügyetlenkedő fiatal madár könnyebben

érinthesi meg valamelyik vezetőket. Emellett nem olyan ügyesek még a levegőből indított vadászatban, mint öregebb fajtársaik, ezért valószínűleg gyakrabban ülnek fel szabadvezetékek oszlopaira, hogy ülőhelyről vadászhassanak (Janss & Ferrer 2001, Lehman et al. 1999). Az idősebb, tapasztalt egyedek mellett saját, jól ismert territóriumaikban megszkott ülőhelyeket használnak, míg a fiatal egyedek kóborlásaik során ismeretlen területeket látogatnak meg.

1.3.5 Időjárás

Száraz időjárás esetén a madarak elhalt szövetekből álló tollazata nem számít jó elektromos vezetőnek, ezért ilyenkor nagyrészt csak az élő szövetes részek okozhatnak zárlatot (APLIC 2006). Esős, ködös, nyirkos időben a vizes tollazat miatt nehezebben repülnek a madarak, ezen kívül a nedves toll vezetőképessége akár százszorosa is lehet a száraz tollénak. Amerikai kutatások eredményei azt mutatták, hogy míg a száraz toll 70 kV feszültségnél sem vezette az áramot, a nedves madártollak már 5 kV feszültségnél megégtek (APLIC 1996, Lehman et al. 1999). Nedves állapotban így a szárny evezőtollai és a farktollak is vezetővé válhatnak, amely jelentősen megnöveli az áramütés szempontjából veszélyesnek számító távolságot az oszlop különböző potenciálon levő elemei között.

1.4 A hazai elektromos hálózat madárvédelmi tulajdonságai

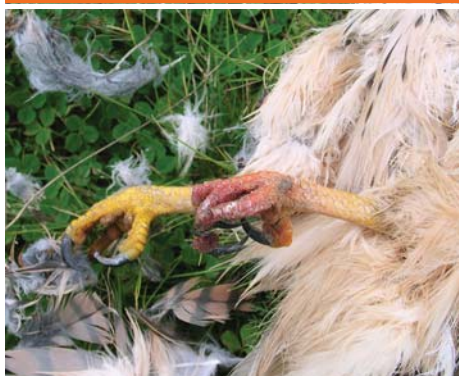
Az elektromos energia szállítását átviteli és elosztói hálózatokon keresztül oldják meg világszerte. Az **átviteli hálózat** az erőművek és regionális alállomások között húzódó nagy-



5. fotó: Játék közben összefogódkodva áramütött fiatal vörös vércsék (Fotó: Horváth Márton).



6. fotó: Áram belépésének helye egy egerészölyv szárnyán: nyílt seb és megégett tollak (Fotó: Demeter Iván).



7. fotó: Áram kilépésének helye egy vörös vércse lábán (Fotó: Horváth Márton).

feszültségű (>72 kV) vezetékekből áll, míg az **elosztói hálózat** az alállomások és a fogyasztók között szállítja az energiát. Ez utóbbi esetben megkülönböztetnek középfeszültségű (1–72 kV) és kisfeszültségű (<1 kV) vezetékeket.

Magyarországon a **nagyfeszültségű hálózat** 120, 220, 400 és 750 kV feszültségű vezetékekből áll. A 220 kV és afeletti feszültségű hálózatokat a MAVIR Zrt. üzemelteti, és országos hosszuk megközelíti a 4 ezer km-t. A 120

kV feszültségű hálózatok részben a MAVIR Zrt., részben áramszolgáltatói tulajdonban vannak, országos hosszuk szintén néhány ezer km-re tehető (MVM 2005). A nagyfeszültségű hálózatok elsősorban ütközéses balesetek révén okoznak problémát, mivel az itt használt jelentős biztonsági távolságok (> 2 m) gyakorlatilag lehetetlenné teszik a madarak áramütését. Néhány faj, mint például a varjúfélék, előszeretettel fészkelnek is ezeken a szerkezeteken, valamint mára a hazai kerecsensólyom állomány 62%-a is a nagyfeszültségű oszlopokon költ részben mesterséges ládákból, részben holló és dolmányos varjú fészkekben (Bagyura 2010). Így jelentős pozitív természetvédelmi szerep is tulajdonítható ezen hálózatoknak.

A **középfeszültségű hálózat** 10, 22 és 35 kV feszültségű vezetékekből áll, amelyeket az áramszolgáltató vállalatok üzemeltetnek (ld. alább), és ezek képezik a legkiterjedtebb elektromos hálózatokat Magyarországon. Ezen belül messze a legelterjedtebb és a legtöbb gondot okozó hálózat a 22 kV-os, így a következőkben leginkább az ezeken előforduló madárvédelmi problémákkal és megoldásokkal foglalkozunk.

A **kisfeszültségű hálózat** (< 1 kV) légvezetékein már közvetlenül a kis és lakossági fogyasztókhoz juttatják el az áramot, így szinte kizárólag lakott területeken találhatóak. Ezen okból a leginkább veszélyeztetett madárfajok közül egyedül a fehér gólya esetében jelentenek problémát, amelyek ráadásul ma már nagyrészt a kisfeszültségű hálózat oszlopain fészkelnek Magyarországon. Elsősorban a fiatal gólyáknál gyakran előfordul, hogy a légvezetékek repülnek, illetve néha áramütést is szenvedhetnek a kisfeszültségű hálózaton. Emellett az áramszolgáltatóknak is komoly gondot okozhat, hogy a fészkek zárlatot okoz, illetve jelentős áramfogyasztóként működik. Ezenkívül fokozott korróziót idéz elő és egy évek óta használt, nagyméretű fészkek súlya alatt le is szakadhatnak a vezetékek. Az ilyen balesetek, illetve a fészkek által okozott zárlatok gyakoriságát jelentősen lehet csökkenteni gólyafészkek-magasító kihelyezésével (ld. 2.3.1 fejezet), azonban teljesen így sem zárható ki e problémák a jelenleg használt módszerekkel.

Madárvédelmi szempontból meg kell még említeni a **villamosított vasútvonalak középfeszültségű hálózatát**, amelynek 20 kV-os feszültségű légvezetékei a MÁV és a GYSEV Zrt-k

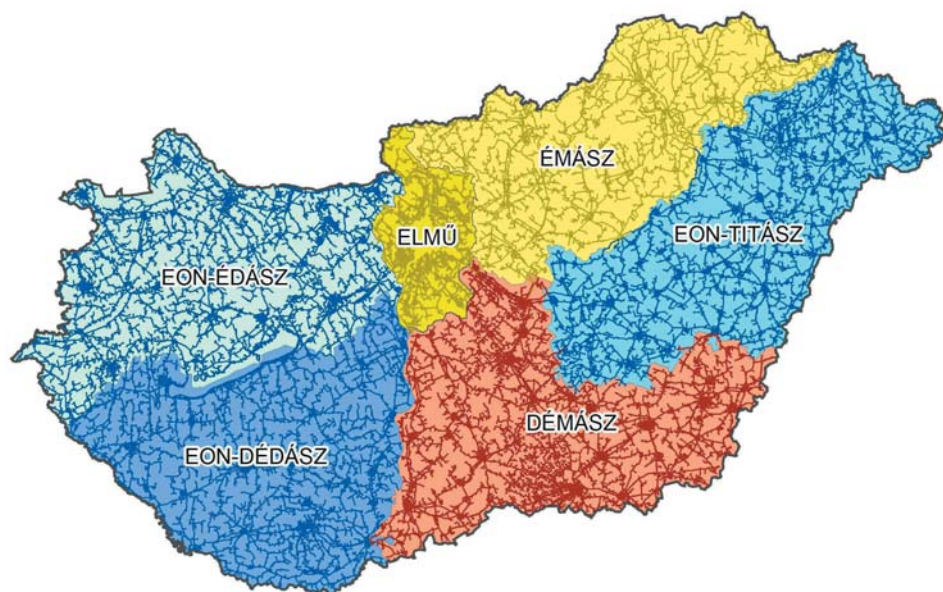


8. fotó: Nagyfeszültségű vezetéknek ütközött kigyászólyv (Fotó: Balázs István).

kezelésében vannak közel 3000 km hosszúságban. Egyelőre a célzott felmérések hiánya miatt csak kevés információval rendelkezünk ezen hálózatok madárvédelmi veszélyességéről, azonban így is ismertek légvezetéknek ütközéses (elsősorban tűzok esetében) és áramütéses esetek is. Az oszlopok szerkezete alapján mindenképpen veszélyesnek kell tekinteni e hálózatokat is, és a jövőben célzott felmérésekkel kell tisztázni jelentőségüket és az alkalmazható madárvédelmi megoldásokat.

1.4.1 A hazai középfeszültségű szabadvezeték hálózat alapadatai

Magyarországon három külföldi tulajdonban levő áramszolgáltató vállalat működik, melyek történeti okokból hat külön működési területtel rendelkező egységet üzemeltetnek. Feladatuk az elosztó-hálózaton keresztüli áramszolgáltatás a fogyasztók részére, illetve természetesen ezen hálózatok karbantartása. Az áramszolgáltatók működési területét és hálózataik elhelyezkedését a 3. ábrán mutatjuk be, a hálózatok alapadatait pedig az 1. táblázatban foglaltuk össze. Látható, hogy hazánkban több mint 55 000 km középfeszültségű szabadvezeték húzódik, amely közel 700 000 darab oszlopot jelent. A hálózatok több mint 80%-a külterületen található, amely mintegy 560 000 db oszlopot jelent.



3. ábra: A magyar villamosenergia-rendszer elosztó társaságai és ellátó területeik (Forrás: E.ON, ELMŰ-ÉMÁSZ, EDF-DÉMÁSZ).

Rövidítés	Áramszolgáltató	Tulajdonos	Hálózat hossza (km*)	Oszlop (db**)	OTR oszlop (db***)	Oszlopkapcsoló (db***)
ELMŰ	Budapesti Elektromos Művek Nyrt.	RWE csoport (német)	3 602	45 025	4 500	7 600
ÉMÁSZ	Észak-Magyarországi Áramszolgáltató Nyrt.		5 862	73 275	5 660	10 800
E.ON-ÉDÁSZ	E.ON Észak-Dunántúli Áramszolgáltató Zrt.	E.ON csoport (német)	12 731	159 137	6 727	13 700
E.ON-DÉDÁSZ	E.ON Dél-Dunántúli Áramszolgáltató Zrt.		10 323	129 037	6 271	10 887
E.ON-TITÁSZ	E.ON Tiszántúli Áramszolgáltató Zrt.		11 044	138 050	7 701	13 035
EDF-DÉMÁSZ	EDF Délmagyarországi Áramszolgáltató Zrt.	EDF csoport (francia)	11 786	147 325	9 843	8 817
Összesen			55 348	691 850	40 702	64 839

1. táblázat: Áramszolgáltató vállalatok, tulajdonosaik és a kezelt hálózatok mérete Magyarországon.

*: az áramszolgáltatók által átadott vezeték-fedvények alapján; **: becslés az oszlop transzformátor állomásokkal (OTR) és oszlopkapcsolókkal együtt, átlagosan 80 m-es oszlopközlel számolva; ***: áramszolgáltatói adatok (2004).

1.4.2 Főbb középvezetési oszloptípusok Magyarországon

Több mint ötven különböző középvezetési oszlop-fejszerkezet használatos ma hazánkban. Szerencsére ez nem jelenti azt, hogy ennyiféle védelmi megoldás szükséges ezek szigetelésére, hiszen nagyon sok fejszerkezet hasonló, sőt, madárvédelmi szempontból gyakran azonos beavatkozást igényel. Alapvetően öt nagyobb csoportba sorolhatjuk ezeket az oszloptípusokat, funkciójuk, illetve madárvédelmi szempontok szerint:

- ▶ tartóoszlopok (ld. 11-13. fotó),
- ▶ feszítőoszlopok (ld. 14-16. fotó),
- ▶ oszlopkapcsolók (OK, ld. 17. fotó),
- ▶ oszlop transzformátor állomások (OTR, ld. 18. fotó),
- ▶ összetett fejszerkezetű oszlopok (ld. pl. 9. fotó).

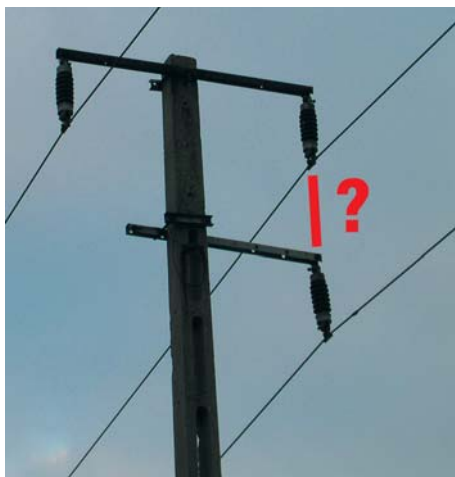


9. fotó: Példa egy összetett fejszerkezetű oszlopra: a tartófejszerkezet alatt egy vezetékálgazás van oszlopkapcsolóval (Fotó: Balázs István).

A két legfontosabb alapfunkciót ellátók, azaz a tartó és feszítő oszlopok lehetnek *egysíkú*- vagy *háromszög vezetőkelrendezésűek*. Elhelyezkedésüket tekintve állhatnak *a vezetéksor gerincén, sarokponton* ill. *vezeték-elágazásban*.

Az oszlopok anyaga lehet beton (ez a leggyakoribb), fém vagy fa (legritkább), míg a szigetelőket és a vezetőket tartó *keresztkarok* szinte mindig fémből vannak (néhány régebbi oszloptípuson még előfordulnak vasbeton kereszttartók). A fából készült tartóoszlopok viszonylag biztonságosak a madarak számára, mivel kereszttartóik nincsenek földelve. Problémát az jelenthet, ha a fa oszloptest nedves lesz, ilyenkor vezetőként viselkedik a kereszttartó és a föld között. Fa oszlopokkal már csak kevés helyen találkozhatunk, és az áramszolgáltatók a felújítások során fokozatosan lecserélik őket beton oszlopokra, ugyanakkor védett természeti területeken, valamint nehezen megközelíthető helyeken gyakran inkább faoszlopokat alkalmaz az áramszolgáltató (pl. Bükk hegység) a könnyebb helyszínrre szállítás és beépítés miatt.

Magyarországon szinte kizárólag *álló szigetelővel* szerelt fejszerkezetek vannak használatban, ami azt jelenti, hogy a vezetékek a kereszttartók síkja felett futnak, amely madárvédelmi szempontból egyértelműen kedvezőtlenebb a *függő szigetelőknél* (Haas 1980). Ez utóbbi esetben a keresztkaron ülő madarak csak kivételes esetben érhetnek hozzá a vezetékhez, hiszen az oda be- és kiszállásukat az nem zavarja. Az egyik ritka hazai függő szigetelős légvezeték-szakaszon például a szerkezet tetejére ülő madár áramütés szempontjából teljes biztonságban van, egyedül az jelenthet problémát, ha az alsó keresztkarral ülő madár véletlenül megérinti a túl közel elhelyezkedő felső vezetőket (10. fotó).

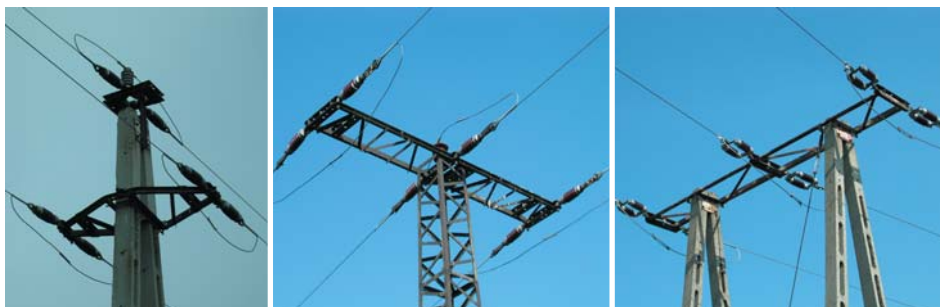


10. fotó: Ritka példa a hazai függő szigetelős hálózatra a Környe-Szár szakaszon (Fotó: Demeter Iván).

Olyan helyeken, ahol a vezetékek leesése fokozott kockázatot jelent, a vonatkozó szabvány fokozott, vagy különleges biztonsággal történő létesítést ír elő (pl. településeken, utak, vízfolyások, vasúti sínek keresztezésénél). Ilyen esetekben a vezetékek *dupla szigetelő*kkal vannak az oszlopfejre erősítve (kettős felfüggesztés, ld. 12. fotó), vagy a tartóoszlopokat *leesés-gátlóval* látják el (ld. 13. fotó). Ezek az oszlopok fokozott veszélyt jelentenek a madarakra.



11-13. fotó: Tartóoszlopok: (11) háromszög vezetőelrendezés (ez a leggyakoribb szerkezet); (12) egysíkú vezetőelrendezés ketős felfüggesztéssel; (13) egysíkú, szűkített vezetőelrendezés leesés-gátóval (Fotó: Demeter Iván).



14-16. fotó: Feszítőoszlopok: (14) háromszög vezetőelrendezés; (15) egysíkú vezetőelrendezés fém oszlopon (mivel a középső átkötés felül van átvezetve, ezért kiemelten veszélyes a madarakra); (16) egysíkú vezetőelrendezés beton portáloszlopon (ez egy kevésbé veszélyes szerkezet, mivel mindhárom átkötés a kereszttartó síkja alatt került átvezetésre) (Fotó: Demeter Iván).



17. fotó: Oszlopkapcsoló: ez az egyik legveszélyesebb szerkezet a madarakra nézve (Fotó: Demeter Iván).



18. fotó: Oszlop transzformátor állomás (OTR) (Fotó: Demeter Iván).

1.5 Áramütött madarak felmérése a hazai elektromos hálózat mentén

1.5.1 A korai felmérések adatai

Magyarországon az első, áramütés okozta tömeges madárpusztulásra 1980-ban derült fény, amikor a hajdú-bihar megyei Újtikos község határában egy rövid, 20 kV-os feszültségű légvezeték szakasz alatt a Hortobágyi Nemzeti Park szakemberei 19 egerészölyv, 1 gatyásölyv, 4 vörös vércse és több tucat vetési varjú tetemét találták meg (Dudás 1999).

A 80-as, 90-es években egyre erősödő hazai ragadozómadár- és fehérgólya-védelemben dolgozó szakemberek számos áramütött vagy légvezetéknek ütközött madártetemet találtak, és felismerve a probléma fontosságát, elkezdtek a megoldás lehetőségein dolgozni (ld. 2.3 fejezet). Azonban az elpusztult madarak adatainak nagy része nem került archiválásra és 2004-ig csak mindössze négy részletesebben dokumentált légvezeték-felmérési adatsor áll rendelkezésünkre a pusztulás nagyságrendjének becsléséhez.

A Hortobágyi Nemzeti Park Igazgatóság szakemberei kiterjedt légvezeték-ellenőrzéseket végeztek 1990 októbere és 1993 júniusa között. Összesen mintegy 160 km közép- és nagyfeszültségű légvezeték (mintegy 2000 db oszlop) bejárása során 820 madártetemet találtak (Sándor 1993).

Terhes Attila, a Szegedi Tudományegyetem Mezőgazdasági Főiskolai Karának hallgatója a Körös-Maros Nemzeti Park Igazgatóság területén vizsgált meg két hagyományos és két szigetelt, azaz „szigetelő papuccsal” (ld. 2.3.2



19. fotó: Áramütéstől elpusztult öreg parlagi sas
(Fotó: Bagyura János).



20. fotó: Áramütéstől elpusztult kerecsensólyom
(Fotó: Bagyura János).

fejezet) ellátott szakaszt. A szigeteletlen oszlopok alatt több fajhoz tartozó, összesen 46 db madártetemet talált, míg a hasonló számú szigetelő papuccsal ellátott oszlop alatt „mindössze” egy vörös vércse és egy vetési varjú teteme került elő (Terhes 2000).

A Magyar Madártani és Természetvédelmi Egyesület (MME) Gömör-Tornai Helyi Csoportjának tagjai a Cserehát területén egyszeri bejárással végzett felmérés során 106 db oszlop ellenőrzése közben 70 madár tetemét találták meg (MME 2000).

Az MME munkatársai a parlagisas-védelmi LIFE-Nature program keretében 2002 ősze és 2004 tavasza között végeztek légvezeték-ellenőrzéseket elsősorban parlagisas-élőhelyeken. A felmérés során végigjárt 582 db oszlop alatt összesen 117 madár teteme került elő, amelyek közül 66 példánnyal feszítőoszlop végzett (Demeter et al. 2004).

Az egyes felmérések során talált madártetemek fajonkénti megoszlását a Mellékletben található táblázatban összesítettük, ahol egyben megtalálhatóak a kiadványban említett madárfajok tudományos nevei is.

1.5.2 Standardizált Középfeszültségű Oszlop (KFO) Felmérések

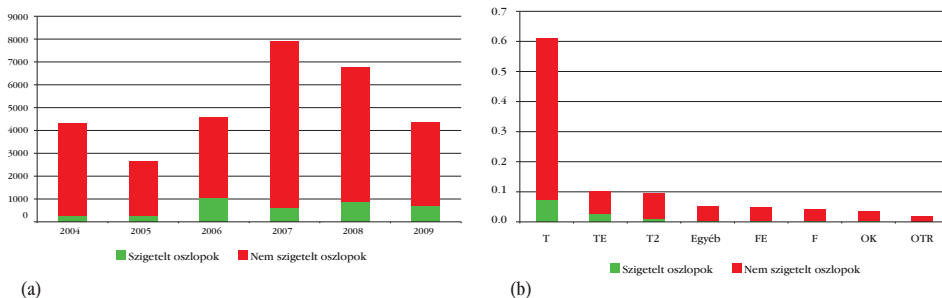
Az elektromos oszlopok madárbarát átalakításáért folyó lobbitevékenység egyik legfontosabb eleme, hogy számszerű adatokkal rendelkezünk a madarak pusztulásának mértékéről. Az eseti alkalommal korábban is végzett felmérések erre a célra nem voltak alkalmasak, hiszen egy-egy területre koncentráltak, különböző, általában nem kellően precíz módszertan alapján folytak és a begyűjtött adatokat a legritkább esetben publikálták, ezért más szakemberek vagy a nagyközönség számára nem voltak elérhetőek.

E hiányosságok okán az MME 2004 őszen életre hívta az országos Középfeszültségű Oszlop (KFO) Felméréseket, hogy mozgósítsa a madárvédelemben dolgozó szakembereket és önkénteseket, valamint, hogy az egységes módon gyűjtött adatokat kiértékelve országos képet kaphasson az áramütések problémájának nagyságrendjéről. A KFO felmérések során az egységes adatlapot kitöltő felmérők pontosan megjelölik a felmért szakasz kezdeti és végpontját, a szakaszon található oszloptípusok darabszámát és szigeteltségi állapotát, valamint valamennyi elpusztult madártetem esetében részletes adatokat rögzítenek a megtalálás helyszínéről és a tetem állapotáról.



21. fotó: Tartóoszlop keresztkarján lógó áramütött egerészölyv (Fotó: Demeter Iván).

Az elmúlt hat évben (2004-2009) összesen 227 fő vett részt a KFO felmérésekben és összesen 30'645 db oszlopellenőrzésre került sor, amely során 1888 „gyilkos oszlop” alól 77 madárfaj 3 356 elpusztult példánya került elő 169 millió Ft természetvédelmi értékben. Ez a minden eddiginél nagyságrenddel nagyobb adatbázis lehetővé teszi, hogy részletesen elemezzük a madárpusztulások területi eloszlását, az egyes oszloptípusok relatív veszélyességét és az alkalmazott madárvédelmi szigetelek hatékonyságát. A felmérések során ellenőrzött oszlopok évenkénti és oszloptípusonkénti megoszlását a 4. ábrán mutatjuk be.



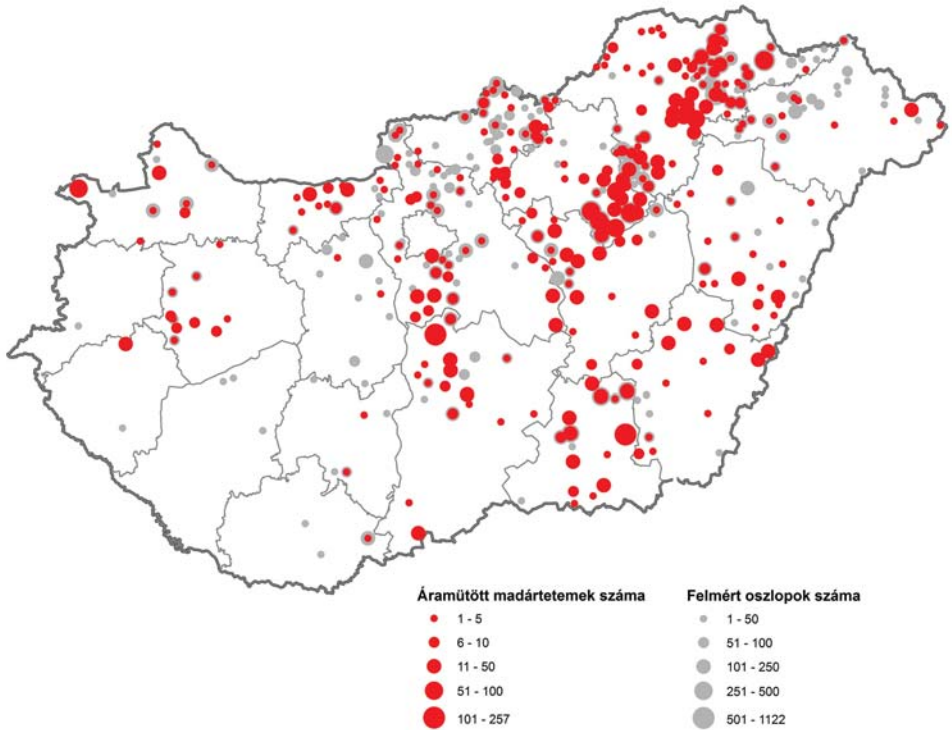
4. ábra: A KFO felmérések során ellenőrzött szigetelt és szigeteletlen oszlopok száma az egyes években (a), illetve relatív gyakoriságuk oszloptípusonként (b) (Ábra: Nagy Károly).

A felmérések során használt oszloptípus rövidítések:

- T:** háromszög elrendezésű tartóoszlop,
- TE:** egyenes elrendezésű tartóoszlop,
- F:** háromszög elrendezésű feszítőoszlop,
- FE:** egyenes elrendezésű feszítőoszlop,
- OK:** oszlopkapcsoló,
- OTR:** oszlop transzformátor állomás,
- Egyéb:** összetett oszloptípus.

A KFO felmérések területi eloszlásából látszik, hogy habár a felmérések Magyarország összes megyéjére kiterjedtek, azok mennyisége nagyban függött a helyi felmérők aktivitásától (5. ábra). Ennek ellenére jól kirajzolódnak azok az alföldi gócpontok, ahol a madarak pusztulása kiemelkedő mennyiségű volt.

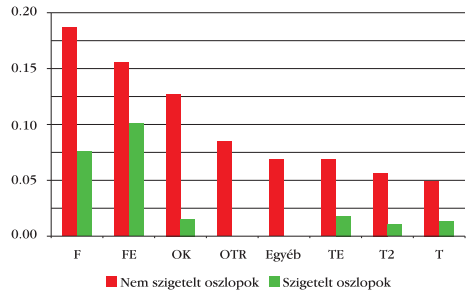
Az egyes oszloptípusok gyakorisága nagyon különbözött egymástól, mivel a felmért oszlopok több mint 80%-a tartó (T, TE, T2) oszlop volt (4b. ábra). Más fontossági sorrendet kapunk azonban, ha az egyes oszloptípusok relatív veszélyességét, azaz a gyilkos / felmért oszlopok arányát vizsgáljuk (6. ábra). A tartóoszlopokon belül a leggyakoribb háromszög vezetékelrendezésű típus (T) volt a legkevésbé veszélyes, ahol átlagosan minden 20. oszlop alatt volt



5. ábra: A 2004-2009 között végzett KFO felmérések során ellenőrzött vezetékszszakaszok és elpusztult madarak területi eloszlása Magyarországon (Ábra: Nagy Károly és Horváth Márton).

madártetem. Ennél valamelyest veszélyesebbek a duplaszigetelős (T2), és még veszélyesebbek az egyenes vezetékelrendezésű tartóoszlopok (TE), de még így is jelentősen elmaradnak a bonyolultabb típusoktól. Az OTR állomások több mint másfélszer, az oszlopkapcsolók (OK) mintegy két és félszer, az egyenes vezetékelrendezésű feszítőoszlopok (FE) háromszor, a háromszög vezetőelrendezésű feszítők (F) pedig közel négyszer veszélyesebbek a madarakra nézve, mint a hagyományos tartóoszlopok.

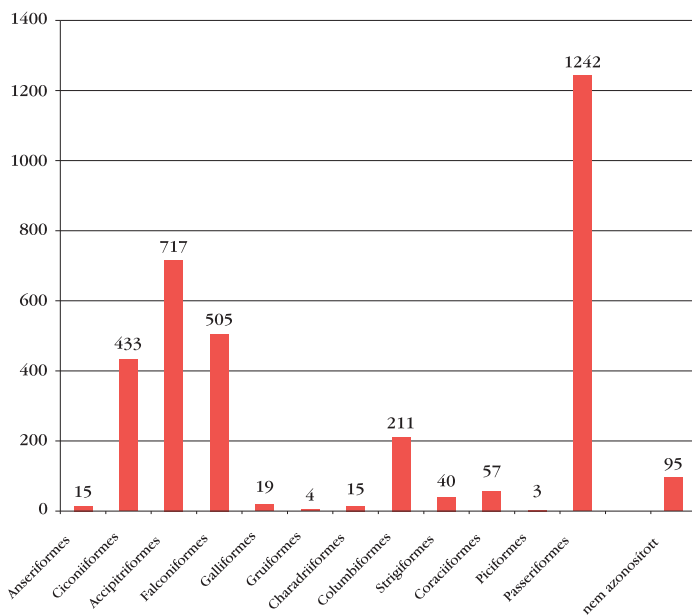
Az adatok alapján minden eddignél jobban értékelhetjük a korábbi madárbarát szigetelések oszloptípusonkénti hatékonyságát is. A



6. ábra: A gyilkos oszlopok aránya az összes felmért oszlophoz viszonyítva oszloptípusonként és a szigeteltség függvényében (Ábra: Nagy Károly és Horváth Márton).

6. ábrán megfigyelhető, hogy a feszítő oszlopok (F, FE) még a szigetelés után is veszélyesebbek maradtak a madarakra, mint a tartóoszlopok szigetelés nélkül. Az is látszik, hogy a tartóoszlopok esetében sem lehet teljes sikerről beszélni, ahol ugyan közel a negyedére csökkent a szigetelés után a „gyilkos oszlopok” aránya, de még így is előfordult pusztulás. Ennek lehetséges okait a 2.3.3 fejezetben részletezzük.

Ha az áramütött madarak rendszertan szerinti eloszlását nézzük, azt találjuk, hogy a ragadozómadarak (Accipitriformes és Falconiformes), az énekesmadarak (Passeriformes), a gólyaalkatúak (Ciconiiformes) és a galambalkatúak (Columbiformes) tartoznak a leggyakoribb áldozatok közé (7. ábra). A ragadozómadarak közül az egerészölyv és a vörös vércse, az énekesmadarak közül a szarka, a dolmányos varjú és a seregély, a gólyaalkatúak közül pedig fehér gólya tartozik a leggyakrabban talált fajok közé. A részletes fajonkénti adatokat a Mellékletben közöljük.



7. ábra: A 2004-2009 között végzett KFO felmérések során talált madártetemek rendenkénti megoszlása (Ábra: Nagy Károly).

1.5.3 Az áramütött madarak országos mennyiségének becslése

Az áramütés okozta madárpusztulások esetében a legnehezebben az becsülhető hogy az általában egyszeri felmérések alkalmával megtalált tetemek száma hogyan viszonyul az adott szakaszon egy évben ténylegesen elpusztult madarakéhoz. Egyrészt a tetemek idővel olyan mértékben lebomlanak, hogy a maradványokat a növényzet alatt már nem lehet megtalálni.

Másrészt sok esetben a veszélyes oszlopok mezőgazdasági területeken vannak, ahol a földmunkák során föld alá kerülhetnek a tetemek. Harmadrészt pedig a dőgevők jelentik az egyik leginkább befolyásoló tényezőt, amelyek megehetnek, vagy elvihetik a madártetemet, sőt akár kifejezetten rászokhatnak az elektromos vezetékek környékének rendszeres felkeresésére az áramütött madártetemek reményében (Olendorff et al. 1981, Bevanger et al. 1994). Egy nemzetközi áttekintő munka szerint a tetemek eltűnésének átlagos valószínűsége 75% volt néhány hónapon belül, figyelembe véve a különböző éghajlati és földrajzi viszonyokat (DeVault et al. 2003). Ferrer és munkatársai (1991) Spanyolországban úgy találták, hogy az áramütéstől elpusztult madarak tetemeinek 63 %-a tűnt el az áramütést követő egy hónapon belül.

Az első ilyen irányú hazai felméréseket 2007 januárjában és 2009 júliusában a Hevesi Füves Puszták TK területén húzódó légvezeték-szakaszok mentén végezték (Tóth 2007, Tóth & Tóth 2010). A tetemek a kihelyezést követő harmincadik napon a téli felmérés idején már csak 4,4%-ban, míg a nyári felmérés idején 41,6%-ban voltak fellelhetőek. A két felmérést átlagolva azt kapták, hogy a tetemek 77%-a (azaz több mint háromnegyede) tűnt el egy hónapon belül, amely hasonló a nemzetközi adatokhoz.



22. fotó: Egyetlen oszlop alatt talált áramütött vörös vércsék és egerészölyv a Hevesi sikon (Fotó: Tóth Péter).

Annak ellenére, hogy mára egy igen jelentős adatbázissal rendelkezünk az oszlopok alatt megtalálható áramütött madarak gyakoriságáról, belátható, hogy a megtalálás valószínűségének és a veszélyesnek tekinthető oszlopok számának megítélése nagyságrenddel megváltoztathatja az országosan áramütött madarak becslésének végeredményét. Ezért három különböző becslést is készítettünk, amelyhez a következő két alapadatot használtuk:

- ▶ a KFO felmérések során átlagosan **0,09 tetem / oszlop** arányt találtunk (ld. Melléklet);
- ▶ hazánkban mintegy **700 000 középfeszültségű oszlop** található (ld. 1.4.1 fejezet).

A **minimális becslésnél** feltételeztük, hogy:

- ▶ az egyszeri felmérések során az adott évben áramütött madarak felét megtaláljuk;
- ▶ a felmérésekben szereplő vezetékszakaszok az ország vezetékeinek a legveszélyesebb egyharmadát reprezentálják csak megfelelően (a másik kétharmadon nincs számottevő pusztulás).

A **középtérték becslésnél** feltételeztük, hogy:

- ▶ az egyszeri felmérések során az adott évben áramütött madarak egy negyedét találjuk meg (ez körülbelül megegyezik a fenti kísérletben egy hónap után visszatalált tetemek arányával);

- ▶ a felmérésekben szereplő vezetékszakaszok az ország vezetékeinek a legveszélyesebb kétharmadát reprezentálják (a maradék egyharmadon nincs számottevő pusztulás – ez nagyságrendileg megegyezik a belterületek és erdős területek lefedettségével).

A **maximális becslésnél** feltételeztük, hogy:

- ▶ az egyszeri felmérések során az adott évben áramütött madarak egy nyolcadát találjuk csak meg;
- ▶ a felmérésekben szereplő vezetékszakaszok az ország vezetékeit megfelelően reprezentálják.

Becslés típusa:	Minimális	Középérték	Maximális
Évente áramütött madár / veszélyes oszlop:	0,18	0,36	0,72
Veszélyesnek tekintett oszlopok száma:	233 000	467 000	700 000
Évente áramütött madár:	41 940	168 120	504 000

Látható, hogy a minimális és maximális becslés között egy nagyságrendnyi eltérés van, valamint, hogy a valósághoz valószínűleg legközelebb álló középérték becslés mintegy 170 ezer áramütött madarat becsül évente. A jelentős eltérésektől függetlenül annyit mindenestre kijelenthetünk, hogy éves szinten valószínűleg százezres nagyságrendű madár pusztul el áramütés következtében Magyarországon, amelyek természetvédelmi értéke több milliárd forint.

2. A megoldás

2.1 Hazai jogszabályi háttér

A hazai jogszabályok közül – az adott ügy súlyosságától függően – az alább felsorolt törvények hozhatók közvetlenül összefüggésbe az elektromos légvezetékek mentén tapasztalható madárpusztulásokkal.

A **Természet Védelméről szóló 1996/LIII. Törvény** 2009-ben történt módosításával már közvetlenül is rendelkezik a madárvédelmi követelményekről légvezeték létesítése, illetve felújítás esetén a **7. § szerint:**



23. fotó: Áramütött egerészölyv (Fotó: Horváth Márton).

„(5) Elektromosenergia-szállító légvezetékek létesítésekor, valamint középfeszültségű szabad légvezeték teljes szakaszhosszra kiterjedő felújításakor olyan műszaki megoldásokat kell alkalmazni, amelyek a vadon élő madarakat nem veszélyeztetik.”

A Villamos Energiáról szóló 2007/LXXXVI. Törvény 78. § szerint:

„Új termelői kapacitások engedélyezése során átlátható módon, az egyenlő bánásmód követelményét betartva, a következő szempontok érvényesítésével kell eljárni: ...

c) a környezet és természet védelme”.

A meglévő légvezetékek esetében a madárpusztulás elhárításának törvényi háttérét pedig az alábbi jogszabályok teremthetik meg.

A Természet Védelméről szóló 1996/LIII. Törvényt 43. § szerint:

„(1) Tilos a védett állatfajok egyedének zavarása, károsítása, kínzása, elpusztítása, szaporodásának és más élettevékenységének veszélyeztetése, lakó-, élő-, táplálkozó-, költő-, pihenő- vagy búvóhelyeinek lerombolása, károsítása.”

A Büntető Törvénykönyvről szóló 1978/IV. Törvény 281. § szerint:

„(1) Aki nemzetközi szerződés hatálya alá tartozó, vagy fokozottan védetté nyilvánított élő szervezetet elpusztítja, ...büntetett követ el, és három évig terjedő szabadságvesztéssel büntetendő. (2) A büntetés öt évig terjedő szabadságvesztés, ha a) az (1) bekezdés a) pontjában meghatározott természetkárosítás élő szervezet tömeges pusztulását ...okozza.”

2.2 Lehetséges megoldási irányvonalak

A madarak áramütésének problémájával hosszabb ideje elsősorban a fejlettebb országokban foglalkoznak a természetvédelemben dolgozó szakemberek. A legtöbb kutatás illetve erőfeszítés e téren az Amerikai Egyesült Államokban (Lehman 2001, APLIC 2006), Dél-Afrikában (Van Rooyen & Ledger 1999, Van Rooyen 2000), Németországban (Haas 1980, Haas et al. 2003, Haas & Schürenberg 2008) és Spanyolországban (Ferrer & De la Riva 1987, Ferrer & Jans 1999) történt. A probléma megoldása felé tett lépések az egyes országokban különbözőek, mint ahogy eltérők a természetvédelem jogi lehetőségei, valamint az oszlopfejszerkezetek kialakításai is (bővebben ld. Demeter et al. 2004). A következőkben a hazai hálózatokon alkalmazható főbb megoldási irányvonalakat tárgyaljuk a nemzetközi tapasztalatok felhasználásával.

A középfeszültségű hálózatok fő kialakítási módjait pusztán madárvédelmi szempontok alapján az alábbi minőségi kategóriákba sorolhatjuk be.

(1) Madárvédelmi szempontból a **földkábel** jelenti a tökéletes megoldást, hiszen így mind az oszlopokon történő áramütés, mind a légvezetéknek ütközés kizárható. Emellett

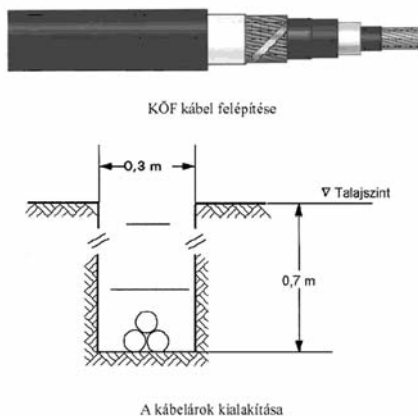
távjedelmi szempontból is jelentősen kedvezőbbek a földkábelek a szabadvezetékknél, így minden esetben, ahol adottak a földkábelezés lehetőségei természetesen ezt a megoldást javasoljuk.

- (2) A következő megoldási szintet jelentik a teljes hosszban **burkolt szigetelt vezeték (BSZV)**, hiszen itt a burkolat sértetlensége esetén nincs lehetőség áramütésre, illetve a jelentősen vastagabb burkolt légvezetéseket a repülő madarak könnyebben észreveszik és nagyobb eséllyel el is tudják kerülni.

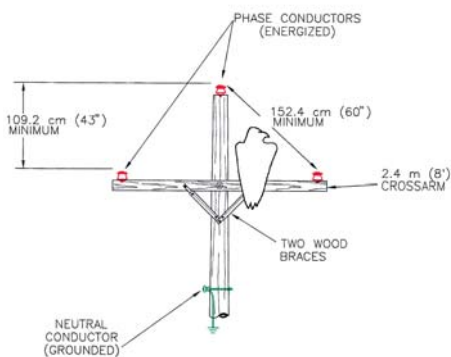
- (3) A **burkolatlan szabad légvezetékek** alkalmazása esetén akkor lehetnének csak biztosak abban, hogy nem történik madár-áramütés, ha a fáziskülönbséggel rendelkező összes elem nagyobb távolságra van egymástól, mint amekkorát a legnagyobb szárnyfesztávolságú madarak áthidalni képesek. A Magyarországon rendszeresen előforduló madárfajok közül a legnagyobb szárnyfesztávolsággal a rétisas rendelkezik (elérheti a 240 cm-t), de más sas- és gólyafajok szárnyfesztávolsága is közel két méter. E fajok rendszeresen használják a középvezetőségű légvezetékek oszlopait kiülőhelyként, így az áramütés lehetőségét a burkolatlan szabadvezetéseken a **240 cm-es fázis-fázis és fázis-földpotenciál távolság** zárhatná csak ki. A légvezetékkel történő ütközéses balesetek nem zárhatóak ki teljesen

a burkolatlan légvezetékeken, azonban azok jelentős mértékű csökkentése elérhető a **vezetékek láthatóság-növelő szerkezetekkel** való felszerelésével.

- (4) Mivel a fenti három kivitelezési módszer széles körű alkalmazására nagy valószínűséggel nem lesz pénzügyi lehetőség a közeljövőben, ezért jelenleg országosan az alábbi megközelítést tartjuk reális madárvédelmi célkitűzéseknek. Az áramütéses balesetek csökkentése céljából **burkolatlan szabadvezetéseken és a tartóoszlopokon a madarak testfelépítését és viselkedését figyelembe véve, meg kell határozni azokat a minimális fázis-fázis és fázis-földpotenciál távolságokat, amelyeknél csak nagyobb távolságok alkalmazhatók a fejszerkezetek kialakításkor.** A 2.4.2 fejezetben az ezen méretezésre



8. ábra: Földkabel felépítése és a kábélárók kialakítása (Forrás: Kocsis 2007).



9. ábra: Egy amerikai javaslat a vezetők közti minimálisan szükséges távolságokra, amelyek alkalmazásával nagy valószínűséggel kizárható a madarak áramütése (Forrás: APLIC 1996).

vonatkozó legfontosabb paramétereket ismertetjük, amelyek reményeink szerint egységes és egyértelmű iránymutatást adhatnak ahhoz, hogy minimálisra csökkenjen a madarak okozta zárlatok esélye. A légvezetékekkel történő ütközéses balesetek a **leginkább érintett fajcsoportok (tűzok, daru, vízimadarak) élőhelyei környékén** fordulnak elő nagy gyakoriságban, így a **légvezetékek láthatóságának növelése** elsősorban ezeken a területeken kell, hogy prioritást élvezzen (a területi prioritások meghatározását a 2.4.1 fejezetben ismertetjük).

2.3 Madárvédelem gólyafészkek-magasítóval és „szigetelőpapuccsal”

2.3.1 Gólyafészkek-magasító

A mára nagyrészt kifestültségű oszlopokon fészkelő fehérgólya-állomány madárvédelmi és áramszolgáltatói problémáit az 1.4 fejezetben bemutattuk. A gólyavédelem több évtizedes múltra tekint vissza Magyarországon. Az első hazai felmérést 1941-ben szervezte a Madártani Intézet és a felmérések adatai szerint az elmúlt négy évtizedben változott meg alapvetően a fehér gólyák fészkelőhelyválasztása, miszerint korábban épületeken és fákon lehetett a legtöbb gólyafészket találni. Az első 91 db oszlopra épült fészket 1968-ban jelentették, és ezt követően gyorsan emelkedett a villamos hálózatok oszlopain található fészkek száma, és ma már a madarak négyötöde villanyoszlopokon neveli fiókáit.

Az 1970-es években a gólyafészkek okozta problémák elhárítására a Madártani Intézet és az áramszolgáltató vállalatok dolgozták ki a fészkek magasításának módszerét. A gyakorlati védelem jelentős lépése volt, amikor a Tiszántúli Áramszolgáltató Vállalat és a Magyar Villamos Művek Tröszt a természetvédelemmel együttműködve kifejlesztette a fészekmagasító-kosarat (24-25. fotó). A gólyavédelem koordinálását 1974-es megalakulása után fokozatosan a Magyar Madártani Egyesület (MME) vette át.



24. fotó: Fehérgólya-család egy magasított fészekben
(Fotó: Lovászi Péter).



25. fotó: Gólyafészkek-magasító felhelyezése
(Fotó: Lovászi Péter).

A nyolcvanas években mintegy 3000 gólyafészek-tartót helyeztek ki az áramszolgáltató vállalatok az MME közreműködésével. A kilencvenes években, a privatizáció során a munka sajnos háttérbe szorult, és nagyrészt csak az MME gyártott le mintegy 650 db magasítót. Az ezredfordulót követően a nemzeti park igazgatóságok (NPI-k) és az MME a Környezetvédelmi és Vízügyi Minisztérium (KVVM) finanszírozásával gyártattat le újabb 2000 villanyoszlopra szerelhető gólyafészek-tartót. A fészekmagasítók kihelyezését az áramszolgáltató vállalatok saját költségükön végezték el. A leromlott állapotú fészekmagasítók pótlását, illetve újabbak kihelyezését jelenleg a NPI-k és az MME helyi csoportjai végzik. Az elmúlt években további mintegy 400 magasító legyártására került sor, szintén KVVM finanszírozással, valamint az áramszolgáltatók saját költségén is egyre több magasítót helyeznek ki, így országosan már több mint 6000 fészekmagasító került legyártásra és kihelyezésre.

Az elmúlt évtizedek tapasztalatai szerint, a gólyákat a fészkeiken érő áramütésekre, illetve a fészkek által okozott áramszolgáltatói problémákra részben megoldást nyújtanak a fészekmagasítók, azonban a gólyafészkek környékén található középvezettségű oszlopok további komoly kockázatot jelentenek, leginkább a fiatal gólyák számára. Az 1994-es és 1999-es gólyafelmérések mortalitási adatai alapján, a kirepülési időszakot követően a fiatal és az öreg gólyákat érintő ismert, antropogén eredetű pusztulása 95 %-ban elektromos vezetékekhez köthető. A 2001-2002. évi gólyaállomány-felmérés során az MME adatokat gyűjtött a gólyákat veszélyeztető villanyoszlopokról és a fészekrakó helyül szolgáló oszlopok tulajdonságairól is. A felmérések eredményei azt mutatták, hogy a fészkek mintegy egyharmadánál (2001-ben 29%-nál, 2002-ben 33%-nál) volt valamilyen a madarak szempontjából veszélyes oszlopfejkiképzés a fészkek közvetlen közelében. Ezért a lakott gólyafészkek 100-400 m-es körzetében javasolt a veszélyes oszlopszerkezetek madárvédelmi átalakítása a belterületeken is.

2.3.2 Szigetelő papucs

Az MME 1987-ben vette fel a kapcsolatot a hazai áramszolgáltató vállalatokkal, hogy valamilyen megoldást dolgozzanak ki a madarakat tizedelő áramütések visszaszorítására. Többféle megoldás megvitatása után, figyelembe véve a költségeket, hatékonyságot, tartósságot és a tömeggyártás lehetőségét, egy keresztartó-burkolat (ún. „szigetelő papucs”) kifejlesztésére esett a választás, mely az oszlopok földelt keresztartóinak burkolásával megakadályozhatja a madarak által okozott földzárlat kialakulását és így a keresztartóra ülő madarak pusztulását (26. fotó).



26. fotó: Szigetelő papucs felhelyezése tartóoszlopra
(Fotó: Bagyura János).

Ezután a Magyar Villamosművek Tröszt (a mai MVM Zrt.) segítségével megkezdődött az eszköz megtervezése, valamint a szóba jöhető anyagok tesztelése tartósság és szigetelőképeség szempontjából. Mindez, valamint a gyártó gépsor kidolgozása és megalkotása, ez első prototípusok legyártása és utó-tesztelése évekig eltartott. A munka eredményeképpen létrejött egy könnyű, olcsó és könnyen felszerelhető „szigetelő papucs”, melyből az első 70 darabot a Hortobágyi Nemzeti Park területén helyezték fel 1991-ben. A szigetelések koordinálását kezdetben az MME Ragadozómadár-védelmi Szakosztálya végezte, amelyet mára egyre nagyobb részben átvállaltak a nemzeti park igazgatóságok.

Az elmúlt húsz év során közel 50'000 oszlopra való szigetelő papucsot gyártatott le az MME, jelentős állami (Környezetvédelmi Alap Célelőirányzat – KAC) és európai uniós (LIFE és LIFE+) finanszírozással. Egészen a közelmúltig az áramszolgáltatók országosan szinte mindenhol saját költségükön helyezték ki és több területen (pl. DÉDÁSZ) önerőből, nagy mennyiségben gyártattak is szigetelő papucsokat. A szigetelő papucsok gyártása az alább részletezett problémák miatt az utóbbi években lelassult, és szinte teljesen le is állt.

2.3.3 Problémák a szigetelési gyakorlatban

Az 1.5 fejezetben részletezett felmérések eredményei megerősítették, hogy a szigetelő papucs a leggyakoribb háromszög vezetékrendezésű tartóoszlop-típusokon jelentős védelmet nyújt a madarak számára, azonban esetenként itt is előfordultak áramütéses esetek. Ezzel összhangban volt egy áramszolgáltatói vizsgálat eredménye is, amely a nagyrészt madarak által okozott rövidzárlatok jelentős mennyiségi csökkenését mutatta a szigetelést követően, azonban a zárlatok nem szűntek meg teljesen (Vincze 2000). Emellett egyértelművé vált, hogy a bonyolult fejszerkezetű oszlopokon egyáltalán nem nyújt kielégítő védelmet a használatuk. A szigetelő papucsok használatában tapasztalt hiányosságokat alább részletezzük.

Háromszög vezetékrendezésű tartóoszlopok (T):

- ▶ az oszlopcsúcsra ülő kisebb testű madarak a felső vezetéknél is áramütést szenvedhetnek;
- ▶ a szigetelő papucsok gyakran nem lettek megfelelően rögzítve a keresztkarra, ezért gyakran leestek és pótlásuk késéssel, vagy egyáltalán nem történt meg;
- ▶ a szigetelő papucs nem borította az álló szigetelő fém talpazatát (vagy helytelen felhelyezéskor a keresztkar teljese felületét sem), ezért az azt megérintő madarak továbbra is földzárlatot szenvedhettek el;
- ▶ a mintegy 140 cm-es fázistávolság nem elegendő a nagytermetű madaraknál a fázis-fázis zárlat teljes kizárására.

Egysíkú vezetékrendezésű tartóoszlopok (TE):

- ▶ a szigetelő papucsokat darabokra vágva próbálták felhelyezni, így a T oszlopoknál említett hiányosságok mellett a burkolatlan keresztkar részek jelentősen növelték a földzárlatok kockázatát (ld. 27. fotó);

- ▶ a közeli vezetékávolság miatt nőtt a fázis-fázis zárlat esélye, amely ellen egyáltalán nem véd a szigetelő papucs (fokozottan jelentkezik ez a probléma a szűkített vezetékrendezésnél, ld. 28. fotó).



Feszítőoszlopok (F, FE), oszlopkapcsolók (OK) és OTR állomások:

- ▶ a szigetelő papucsokat itt is csak darabokra vágva lehet felhelyezni, és a bonyolultabb fejszerkezet miatt lehetetlen valamennyi fémelem burkolása, így jelentős marad a földzárlat kockázata (ld. 29. fotó);
- ▶ a szigetelések során az áramkötések burkolása általában elmaradt, így a burkolatlan vezetékek mind a föld-, mind a fázis-fázis zárlat kialakulását könnyedén lehetővé tették.



A fenti gyakorlati hiányosságok mellett a következő problémák merültek még fel a szigetelés korábbi gyakorlatában, amelyek el lehetetlenítették, hogy a probléma az elmúlt két évtizedben megoldódjon.



Természetvédelmi források felhasználása

A szigetelés eddigi gyakorlatában az áramszolgáltató vállalatok tevékenysége által okozott természetkárosítást nagyrészt a szűkös természetvédelmi forrásokból gyártott szigetelő papucsokkal lehetett csak orvosolni. Ezért nem is kerülhetett legyártásra olyan mennyiségű madárvédelmi eszköz, amely országosan nagyságrendileg csökkenthette volna a veszélyes oszlopok számát. Emellett az utóbbi időben több területen a kihelyezési költségek egy részét, illetve egészét természetvédelmi forrásból kívánják az áramszolgáltatók finanszírozni, amellyel még jobban lecsökken az átalakítható szakaszok mennyisége.

27-29. fotó: Példák a szigetelő papucsok helytelen használatára (Fotó: Demeter Iván).

Elbűzódó szigetelések

A már legyártott szigetelő papucsok kihelyezése sem haladt olyan ütemben, ahogyan az természetvédelmi szempontból indokolt lett volna, így sokszor éveken keresztül álltak a szigetelő papucsok az áramszolgáltatói vagy nemzeti park igazgatósági raktárakban. Ennek fő oka legtöbbször az, hogy az áramszolgáltatók többsége saját költségén helyezte ki a madárvédelmi szigetelőket a karbantartásokat végző alvállalkozókon keresztül. Az alvállalkozóknál a karbantartásra elszámolható munkaóra mennyisége pedig sokszor nem tette

lehetővé, hogy a karbantartók egy-egy vezetékszakaszon minden oszlopra feljussanak és ott szigetelő burkolatokat helyezzenek fel.

Új oszloptípusok megjelenése

Mivel a szabad légvezeték-hálózatok tervezési fázisába nem kerültek bevonásra természetvédelmi szakemberek, ezért megjelentek olyan új egysíkú vezetékelrendezésű tartóoszlop-fejszerkezetek, amelyek szigetelése az eddigi, viszonylag olcsó módszerrel, azaz a kereszt-tartók burkolásával nem volt megoldható (ld. előbb), azaz a probléma nem hogy csökkent volna, hanem sok területen még növekedett is.

2.4 A madárvédelem új irányai a közép feszültségű hálózatokon

Az egyes meglévő oszlop-fejszerkezetek madárvédelmi átalakításának részletes megoldásait Magyarországon első ízben a parlagias-védelmi LIFE-Nature projekt keretében összegezte Takács Géza (ÉMÁSZ) és Demeter Iván (MME) az ÉMÁSZ működési területén használt oszloptípusokra (Takács & Demeter 2004). Ezt követően az áramszolgáltató vállalatok egy közös szakanyagban összesítették madárvédelmi megoldásaikat szinte valamennyi hazai oszloptípusra (Kocsis 2007). Nagy előrelépést jelentett, hogy a 2008-as évben az ETV-ERŐTERV Zrt., részben áramszolgáltatói finanszírozással, megkezdte az új környezetbarát 20 kV-os hálózati elrendezések, fejszerkezetek és hálózati elemek kifejlesztését madárvédelmi szempontok alapján (Laboda 2008). A munkába a kezdetektől meghívásra kerültek és abban azóta aktívan részt vesznek természetvédelmi szakemberek is. Ez az új Irányterv előreláthatólag 2010–2011 folyamán fog elkészülni, és madárvédelmi szempontból remélhetőleg minden eddiginél pozitívabb irányba tereli a következő évtizedekben épülő és átalakításra kerülő vezetékszszakaszok kialakítását.

Szintén előrelépést jelent, hogy a három hazai áramszolgáltató vállalat (E.ON, ELMŰ-ÉMÁSZ, DÉMÁSZ), a Környezetvédelmi és Vízügyi Minisztérium (KvVM), valamint a Magyar Madártani és Természetvédelmi Egyesület (MME) 2008. február. 26-án aláírta az Akadálymentes Égbolt Megállapodást. Az önkéntes Megállapodásban az aláíró felek elkötelezik magukat a védett madarakat érő áramütés és légvezetéknek ütközés által okozott természetvédelmi kár lehető legkisebb mértékre való csökkentése mellett. A Megállapodás a hazai közép feszültségű szabad légvezeték-hálózat madárvédelmi átalakításának legvégső határidejét 2020. január 31-ében állapítja meg.

A Megállapodás végrehajtásához azonban még sok kérdés tisztázásra szorul. A következő fejezetekben bemutatjuk, hogy:

- ▶ a munkák leghatékonyabb ütemezéséhez hol vannak azok a kiemelt konfliktusterületek (áramütés és ütközés), ahol a problémákat mielőbb orvosolni kell;
- ▶ milyen megoldásokkal lehet a meglévő hálózatokat madárbaráttá tenni;

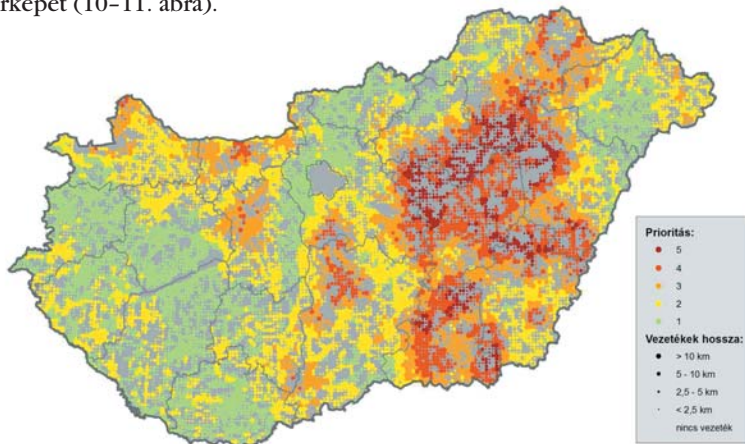
- ▶ milyen madárbarát megoldásokat lehet az újonnan épülő vagy felújított szakaszokon alkalmazni;
- ▶ az ismert területi lehatárolás és költségbecslés alapján mennyibe kerülne nagyságrendileg az áramütés és légvezetékek ütközés problémájának megoldása országosan.

2.4.1 Területi lehatárolás

A KVVM felkérésére az MME 2008-ban készített egy tanulmányt „Magyarország közép feszültségű elektromos vezeték hálózatának madárvédelmi szempontú értékelése” címmel (Horváth et al. 2008).

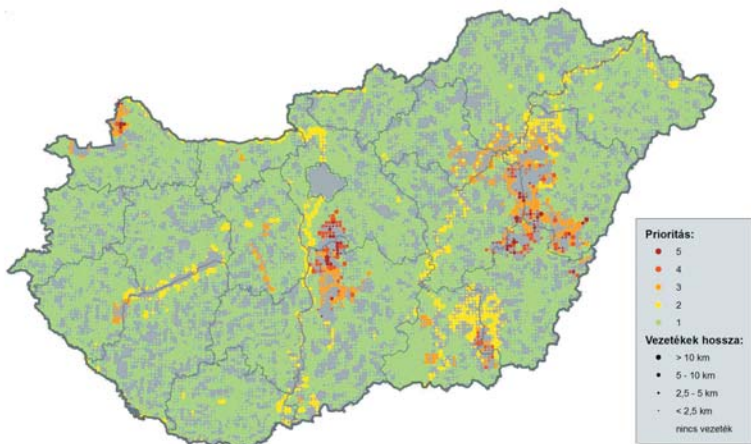
Ebben a tanulmányban az országos madártani és KFO felmérések adatbázisai alapján:

- ▶ kiválasztottuk az áramütéssel és légvezetékek ütközéssel leginkább veszélyeztetett fajokat;
- ▶ lehatároltuk minden faj főbb hazai élőhelyeit öt prioritáskategória szerint (5: legfontosabb magterületek - 1: nem jelentős élőhelyek);
- ▶ az egyes fajokat természetvédelmi státusuk, és az áramütés, ill. ütközés általi relatív veszélyeztetettségük alapján súlyoztuk;
- ▶ a fajok súlyozásának figyelembevételével készítettünk két összesített prioritástérképet, amelyek egyben tükrözték az összes áramütéssel, illetve ütközéssel veszélyeztetett faj elterjedési területét;
- ▶ az összesített prioritástérképeket összevetettük a hazai közép feszültségű hálózat térképével, és elkészítettük a madarak és légvezetékek áramütés és ütközés konfliktustérképét (10–11. ábra).



10. ábra: Védett madárfajok és közép feszültségű hálózat konfliktustérképe: Áramütések.

A térkép elkészítéséhez az alábbi fajok élőhelyeit vettük figyelembe (zárójelben az adott faj relatív súlyozása): fehér gólya (3), fekete gólya (3), rétisas (2), egerészólyv (1), szirti sas (4), parlagi sas (4), vörös vércse (4), kék vércse (3), kerecsensólyom (5), vándorsólyom (1), uhu (3), szalakóta (4).



11. ábra: Védett madárfajok és középvezettségű hálózat konfliktustérképe: Vezetékek ütközései.

A térkép elkészítéséhez az alábbi fajok, fajcsoportok élőhelyeit vettük figyelembe (zárójelben az adott faj relatív súlyozása): tűzok (5), daru (3), vízmadarak (2).

2.4.2 Madárbarát átalakítások alapelvei

Fázis-fázis zárlat elkerülése

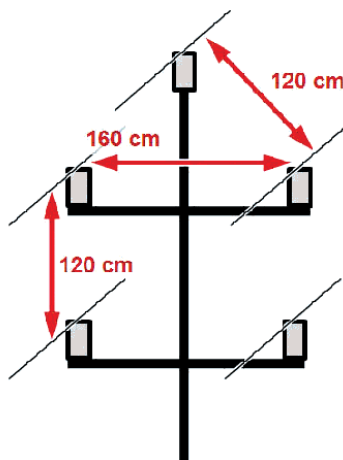
A madarak okozta fázis-fázis zárlatok esélyét jelentősen lecsökkenthetjük, ha a burkolatlan vezetékek egymástól való távolsága az alábbi biztonsági távolságokat minimális eléri vagy meghaladja:

- ▶ Vízszintes síkban ($0^\circ - 30^\circ$): 160 cm
- ▶ Ferde síkban ($30^\circ - 60^\circ$): 120 cm
- ▶ Függőleges síkban ($60^\circ - 90^\circ$): 120 cm

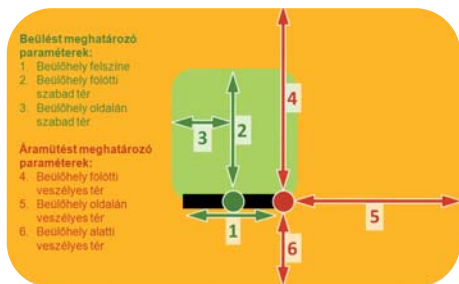
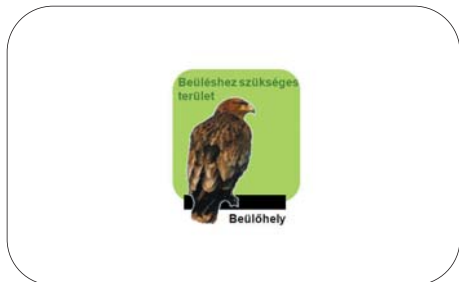
Fázis-földzárlat elkerülése

Ahhoz, hogy a tartóoszlopokon alkalmazandó madárvédelmi intézkedéseket meg tudjuk tervezni, két dolgot kell figyelembe vennünk:

- ▶ az egyes méretkategóriákba tartozó madarak számára a szerkezetek mely elemei számítanak potenciális beülőhelynek (ld. 13a. ábra zöld területe);
- ▶ beüléskor és felszálláskor a madarak milyen távolságban érinthetik meg a fáziskülönbséggel rendelkező helyeket (ld. 13b. ábra narancssárga területe).



12. ábra: Fázis-fázis zárlat elkerüléséhez szükséges biztonsági távolságok egy képzeletbeli oszloptípuson (Ábra: Horváth Márton).



13. ábra: Madarak beüléséhez szükséges (zöld), illetve az áramutés szempontjából veszélyes (narancs) területek elhelyezkedése egy potenciális beülőhely körül (Ábra: Horváth Márton).

E paraméterek megbecsülhetők az adott mérettartományba tartozó fajok (ld. 1.3.3. fejezet) testméretei (testmagasság, szárnyhossz, farokhossz) és a fel-, illetve leszálláskor megfigyelhető testtartásuk alapján (2. táblázat).

Madarak beülését és áramutését meghatározó főbb paraméterek (cm)	Madárméret-kategóriák			
	A (nagy)	B (közép)	C (kis)	D (apró)
Beülést meghatározó paraméterek (minimum)				
1. Beülő felszíne	20 x 2	10 x 1	5 x 0,5	2 x 0,2
2. Beülő fölötti szabad tér	80	40	20	10
3. Beülő melletti szabad tér	40	20	10	5
Áramutést (fázis-föld zárlatot) meghatározó paraméterek				
4. Beülő fölötti veszélyes tér	120	80	40	20
5. Beülő melletti veszélyes tér	120	80	40	20
6. Beülő alatti veszélyes tér	50	30	25	10

2. táblázat: Madarak beülését és áramutését meghatározó főbb paraméterek a négy méretkategóriában

2.4.3 Meglevő hálózatok madárbarát átalakítása

A következőkben az egyes meglévő oszloptípusok átalakítására vonatkozó legfontosabb madárvédelmi szempontokat soroljuk fel (az MME részletes javaslatai a www.mme.hu oldalon elérhetőek).

Tartóoszlopok (T, T2, TE)

A vezetékek oszlop-közeli burkolása, úgy hogy:

- ▶ a burkolat teljesen fedje be az álló szigetelő tetején található vezeték-rögzítési pontokat (30. fotó);
- ▶ az oszlop két oldalán minimálisan 1-1 m burkolása szükséges, hogy a nagyobb testű madarak esetében is kellő védelmet nyújtson (pl. 31. fotó: burkolat-hosszabbító szerelvény);
- ▶ kettőzött szigetelőre külön burkolat prototípus álljon rendelkezésre, amely kellően flexibilis ahhoz, hogy teljes hosszában tökéletesen burkolja az egyedi szögben bekötött mindkét vezetőt (32. fotó);

Valamennyi bonyolultabb oszloptípusnál a legfontosabb szabály, hogy **minden áramkötés burkolt szigetelt vezetékkel (BSZV) történjen**, amely mind a fázis-fázis, mind a fázis-föld zárlat esélyét jelentősen lecsökkenti.

Feszítőoszlopok (F, FE)

A BSZV áramkötéseken kívül javasolt:

- ▶ minden áramkötést az oszlopcsúcs síkja alatt vinni;
- ▶ terelőlap kihelyezése a külső szigetelő utolsó bordaközébe, a vezeték elé (33. fotó);
- ▶ lehetőség szerint a szigetelők soros kettőzése a biztonsági távolság növelése érdekében.



30-32. fotó: Példák a madárvédelmi szempontból megfelelő szigetelő burkolatokra (Fotó:Végh László).



33. fotó: Terelőlemez szerelése feszítőoszlopra (Fotó:EDF-DÉMÁSZ).



34. fotó: Madarak számára létesített kiülöhely oszlopkapcsolón (Fotó:EDF-DÉMÁSZ).

Oszlopkapcsolók (OK)

A BSZV áramkötéseken és a feszítőoszlopoknál leírtakon kívül javasolt, hogy:

- ▶ a kapcsolószerkezet a csúcs alatt, függőleges helyzetben kerüljön kialakításra;
- ▶ ha ez nem lehetséges, akkor a kapcsolószerkezet fölé kiülőhelyet kell létesíteni a madaraknak, úgy hogy az a fejszerkezet síkjával párhuzamosan és kifelé álljon, így nem szennyezik a szerkezetet ürülékkel a madarak (34. fotó).

Oszlop transzformátor állomás (OTR)

A BSZV áramkötések és a feszítőoszlopoknál leírtakon kívül javasolt, hogy:

- ▶ az OTR állomás készülékei mindig a szabadvezeték csatlakozási oldalán legyenek, és vezeték-átkötések ne haladjanak az oszlop felett;
- ▶ a gép átvezető szigetelőire, a biztosító aljzat csatlakozópontjára és kosarára lehetőség szerint valósuljon meg a szigetelő burkolat kidolgozása és felhelyezése.

2.4.4 Új hálózatok madárbarát tervezése

Az új hálózatokon alkalmazandó oszlop-fejszerkezetek tervezése az ETV-Erőterv Zrt. és az áramszolgáltató vállalatok együttműködésében folyik. A következőkben, a készülő tervekben szereplő, néhány madárvédelmi szempontból támogatható megoldást mutatunk be (Laboda 2009).

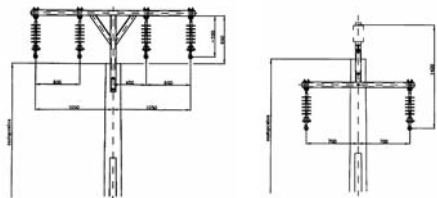
Tartóoszlopok (T, T2, TE)

Madárvédelmi szempontból rendkívül pozitívnak tűnő fejlesztés a jelenleg tesztelés alatt levő üvegszálalás *epoxi-műgyanta alapanyagú kereszttartó* (35. fotó). A szerkezet nagy előnye, hogy a vezetékek közelében nincs földelt elem, valamint, hogy a vezetékek távolsága is megfelel az elvárásoknak, ezért valószínűleg rendkívül kicsi az áramütés esélye.



35. fotó: Új típusú, madárbarát epoxigyantából készült tartó-fejszerkezet kihelyezése tesztszakaszon (Fotó:EDF-DÉMÁSZ).

Szintén nagy előrelépést jelenthetnek a *függesztett szigetelős* és az ún. *hibrid* (két függesztett és egy álló szigetelős) kereszt-tartó megoldások, azonban ezeknél a vezetékek elrendezését gondosan meg kell határozni, hogy minimális legyen a madarak okozta zárlatok kialakulásának esélye (14. ábra).



14. ábra: Új oszloptípus-tervek: a függesztett szigetelős, valamint az ún. hibrid megoldás (Ábra: ETV-ERŐTERV).

Feszítőoszlopok (F, FE)

Új létesítésnél az elvárások megegyeznek a meglévő légvezetékeknel leírtakkal, azzal a különbséggel, hogy a szigetelők soros kettőzése mindenképpen javasolt a biztonsági távolság növelése érdekében.

Oszlopkapcsolók (OK)

Új létesítés vagy csere esetén kizárólag *tokozott oszlopkapcsoló* kialakítással biztosítható a madarak megfelelő szintű védelme (36. fotó). Azokon a helyeken, ahol áramszolgáltatói szempontból nem szükséges, ott a jelentősen olcsóbb távirányítás nélküli tokozott verzió alkalmazható.



36-37. fotó: Tokozott, oszlopcsücs alatt elhelyezett távvezérelt oszlopkapcsoló és belső biztosítós OTR állomás (Fotó:EDF-DÉMÁSZ).

Oszlop transzformátor állomás (OTR)

Új létesítés vagy csere esetén *belső biztosítós transzformátorral ellátott OTR állomás*

használata a javasolt (37. fotó). Ezen a tokozott szerkezeten lényegesen kevesebb veszélyes csatlakozási pont található, mint a hagyományos elrendezésnél.

2.4.5 Vezetékeknek ütközés elleni védelem

A kiemelt madár-élőhelyeken (elsősorban a tűzok költőterületein, a darvak vonulási helyein és jelentős vízimadár-élőhelyeken) mind a meglévő, mind az új létesítések esetén a légvezetékek láthatóságát növelő, ún. madáreltérítők felszerelése ajánlott (38-39. fotó). Az elmúlt néhány évben több területen történtek madáreltérítő kihelyezések (elsősorban a tűzokvédelmi LIFE-Nature projekt keretében), amelyek hazai eredményességéről még nem áll kellő információ a rendelkezésünkre. Mindazonáltal külföldi példák azt mutatják, hogy a madáreltérítők hatékonyan tudják a nagyobb termetű madarak ütközéses baleseteinek gyakoriságát csökkenteni (pl. Savareno et al. 1996).



38-39. fotó: Vezetékre szerelhető madáreltérítők két típusa (Forrás: EDF-DÉMÁSZ).

2.4.6 Madárbarát átalakítások költségbeccslése

Az MME a KVVM felkérésére készített tanulmányban külső szakértő segítségével elkészítette az egyes átalakítások költségbeccslését (Horváth et al. 2008). E tanulmány 2008-ban a következő átlagos átalakítási költségeket állapította meg a meglévő középvezettségű vezeték-szakaszok 1 km-ére:

- ▶ fejszerkezetek madárbarát átalakítása: 600 000 Ft/km
- ▶ madáreltérítők kihelyezése: 600 000 Ft/km
- ▶ vezeték földkábelbe helyezése: 12 000 000 Ft/km

Látható, hogy a madarak áramütését és vezetéknek ütközését kizáró, végleges megoldást jelentő földkábelezés, a légvezetékek egyéb madárbarát módosításaihoz (fejszerkezet burkolások + madáreltérítők összesen) képest mintegy tízszeres költséggel jár. Ez alapján az ország légvezeték-hálózatának földkábelbe fektetése, azaz a madarak légvezetékek mentén történő pusztulásának teljes és végleges megoldása mintegy 550 milliárd Ft-ba kerülne. Ismerve a rendelkezésre álló források nagyságrendjét a földkábelezésre a közeljövőben sajnos valószínűleg csak néhány kiemelten fontos területen fog sor kerülni.

Az egyszerűbb megoldásokra elkészítettük az egyes prioritáskategóriákba eső légvezeték-szakaszok áramütés (belterületi és külterületi bontásban) és vezetéknek ütközés (külterületek) elleni átalakításának költségbeccslését, amelyet a 3. táblázatban foglaltunk össze. Látható, hogy a teljes hazai külterületi hálózat átalakításának költsége 27–28 milliárd Ft mind a fejszerkezet átalakítás, mind a madáreltérítők felhelyezése esetében. A belterületeken, elsősorban a fehér golya védelme érdekében történő átalakítások költsége pedig országosan mintegy 7,5 milliárd Ft. Az is látható viszont, hogy ezen összegek töredékéből meg lehet oldani a legfontosabb (3–5 prioritású) területeken az átalakításokat, amellyel a probléma egy jelentős részét orvosolhatjuk.

Területi prioritás	Külterületi áramütés		Belterületi áramütés		Külterületi ütközés	
	km	millió Ft	km	millió Ft	km	millió Ft
5	1 826	1 141	1 091	682	177	106
4	5 549	3 468	2 781	1 738	449	269
3	8 397	5 248	2 786	1 741	1 403	842
2	16 396	10 247	4 911	3 069	3 082	1 849
1	13 726	8 579	440	275	40 783	24 470
Összesen	45 894	28 683	12 009	7 506	45 894	27 536

3. táblázat: A madárbarát átalakítások prioritáskategóriánkénti költségbeccslése (Forrás: Horváth et al. 2008).

2.5 Összefoglalás

Az Akadálymentes Égbolt Megállapodásban vállalt madárbarát átalakítások ütemezéséhez és végrehajtásához mára rendelkezésünkre állnak a főbb adatok:

- ▶ számos légvezeték-szakaszon standard módszerekkel felmértük a madárpusztulás mértékét, pontos adatokkal rendelkezünk az ezeken a szakaszokon áramütött fajok eloszlásáról és az egyes oszloptípusok veszélyességéről (1.5.2 fejezet);
- ▶ megbecsültük, hogy hol helyezkednek el a főbb konfliktusterületek a madarak áramütése és légvezetékek ütközése szempontjából, valamint, hogy az egyes prioritáskategóriába tartozó élőhelyeken mennyi légvezeték húzódik (2.4.1 fejezet);
- ▶ tudjuk, az összes hazai oszloptípusra, hogy milyen költséghatékony átalakítással tehetőek madárbaráttá (2.4.3 fejezet);
- ▶ készülnek a tervek, hogy a törvényi előírásoknak megfelelően az újonnan kiépülő vagy rekonstruált légvezeték-szakaszokon kizárólag madárbarát szerkezetek kerüljenek beépítésre (2.4.4 fejezet);
- ▶ megbecsültük, hogy az egyes madárbarát átalakításoknak milyen átlagos költségvonzata van országosan, illetve az egyes prioritáskategóriába tartozó madár-élőhelyeken (2.4.6 fejezet).

Nem áll azonban rendelkezésre olyan alaptérkép, vagy adatbázis, amely a már átalakított, vagy szigetelt szakaszok helyéről, valamint az átalakítás idejéről és minőségéről ad információt. Ezen kívül a leglényegesebb nyitva maradt kérdés az átalakítások ütemezésében és finanszírozásában történő megegyezés. A Környezetvédelmi és Vízügyi Minisztérium jelentős pályázati forrásokat rendelt az átalakítások finanszírozására a legfontosabb területeken (mintegy 3,5 milliárd forint értékben), azonban egyelőre kérdés, hogy a rendelkezésre álló kereteket ki tudják-e korlátlanul meríteni a pályázatokkal túlterhelt természetvédelmi szervezetek. Az áramszolgáltató vállalatok is kivétel nélkül, de változó mértékben vállaltak hozzájárulásokat a munkák végrehajtásában. Az E.ON például minden évben elkülönít egy jelentős pénzügyi keretet a madárbarát átalakításokat célzó pályázatok 25%-os önrészenek finanszírozására, azonban így ennek az összegnek a háromszorosát kellene pályázati forrásokból finanszírozni, amelyre egyelőre csekély esély látszik. Az EDF-DÉMÁSZ és az ELMŰ-ÉMÁSZ szintén elkülönítenek valamelyest kisebb éves pénzügyi kereteket az átalakítások finanszírozására, azonban ők nem ragaszkodnak a 75%-os társfinanszírozáshoz, és a kereteiket a rendelkezésre álló egyéb forrásoktól függetlenül felhasználják az adott évben (Akadálymentes Égbolt 3. Koordinációs Bizottsági Ülése).

A jelentős előrelépések elismerése mellett kijelenthető, hogy amennyiben az aláírók tartani akarják magukat az Akadálymentes Égbolt Megállapodásban vállaltakhoz, miszerint 2020. január 31-ére madárbarát lesz Magyarország középvesztésű szabadvezeték-hálózata, akkor az eddigieknél egy nagyságrendnyivel nagyobb anyagi felelősségvállalásra lesz szükség az elkövetkező kevesebb, mint 10 év során.

Köszönetnyilvánítás

Mindenekelőtt köszönjük annak a 227 főnek a munkáját, akik részt vettek 2004 és 2009 között az MME KFO felméréseiben és a 30'703 oszlopellenőrzésük adataival megalapozták a madárvédelmi munkákat. Ők a következők:

Ács László, Albert András, Alpek Anikó, Ambrus Béla, Bablena Anikó, Bagyura János, Bakai Krisztina, Balázs István, Bali Vera, Balogh János, Bánfi Péter, Bankovics András, Bánrévi Péter, Baranyi Pál, Bárdos Barbara, Bartha Csaba, Bedő Péter, Bedőcs Gyula ifj., Beke István, Béres Anita, Béres István, Berty László, Berty Mihály Márton, Bitter Edina, Bokodi Ágnes, Bokodi Eszter, Borbáth Péter, Boruzs András, Botfalvai Zsolt, Bozó László, Brettner Olivér, Burján Gabriella, Buru Katalin, Búth István, Czibusák Norbert, Czifrák Gábor, Császárné Mónika, Csenkey Gábor, Cserhádi Mátyás, Csernák Szabolcs, Csonka Péter, Csósz Andrea, Csüllög Marianna, Darányi László, Darázs Zsolt, Demeter Iván, Demeter László, Dezső Tibor, Dudás Miklós, Ebesfalvi Sarolta, Egyed Pál, Éliás Csaba, Fajcsák Bence, Falatyné Berkesi Márta, Fatér Imre, Feldhoffer Attila, Ficzere Erika, Forgách Balázs, Forgó Balázs, Fortuna Anikó, Füzék András, Gilly Kornél, Gonda István, Gödöny József, Görögh Zoltán, Guteremuth Miklós, Habarics Béla, Halmos Gergő, Háncs Péter, Hankóczi Attila, Harmos Krisztián, Hartai Dorka, Hartwig Adrián, Hegedüs Dániel, Hencz Péter, Henyusz Tímea, Herczeg Ferenc, Hoffmann Marianna, Homoki Károly, Horváth Gábor, Horváth István, Horváth Márton, Hunyadvári Péter, Hüse Csaba, Illing Máté, Illing Pál, Jenei Nikoletta, Jolsvai Gábor, Juhász Noémi, Juhász Tamás, Jusztin Balázs, Kaczkó Dániel, Kapocsi István, Kazi Róbert, Kelemen Attila, Kiss Edina, Kiss János, Kleszó András, Kocsis Krisztina, Kohári István, Kolozsvári Donát, Kóródi Zsolt, Kotymán László, Kovács András, Kovács Attila, Kovács Gyula, Kovács Kitti, Kovácsné Zsemlye Marietta, Kovács László, Kozák Márton, Krajnyák Zoltán, Králl Attila, Králl László, Kratok Kálmán, Krnács György, Kulisják Zoltán, Kurmai Péter, Lédeczi-Balla Erika, Lőránt Miklós, Lőrincz István, Lukács Attila, Máder Tamás, Mály Gábor, Márton Karola, Máté András, Máté Hajnalka, Máté Rudolf, Mazsu István, Medák Tamás, Medgyesi Gergely, Megyer Csaba, Mészáros Márta, Michal Noga, Mikita László, Mile Orsolya, MME Bükki 34-es sz. HCs., MME Zempléni 32-es sz. HCs., Mócsán András, Molnár Dárisz, Molnár László, Monoki Ákos, Morandini Pál, Müller Anikó, Nagy Károly, Nagy Nikoletta, Nagy Tamás, Nagy Zsolt, Nagyházi László, Németh Ákos, Németh András, Németh Bence, Nyúl Mihály, Orosz Barbara, Osztermayer Gábor, Őze Péter, Pál Szabó Ferenc, Palatitz Péter, Pálincás Csaba, Papp Ferenc, Papp Zoltán, Patonai Zsolt, Pető József, Petró Gábor, Petrovics Zoltán, Pigniczki Csaba, Pintér Zsolt, Polyák Ferenc, Prommer Mátyás, Puskás László, Rák Balázs, Rákossné Horváth Erzsébet, Rózsa Anett, Sallai Zoltán, Sándor Béla, Schmidt András, Schwarzkopf Ágnes, Seres Nándor, Serfőző József, Siklósi Máté Mihály, Simon Gábor, Solt Szabolcs, Somogyi István, Soós András, Szabó Attila, Szabó Csilla, Szabó Dávid, Szabó Enikő, Szádaváry Gyula, Szegedi Zsolt, Székely Balázs, Széll Antal, Szele Ernő, Szente János, Szilágyi Attila, Szilágyi Barbara, Szőnyi Zsolt, Szpisjak Nikolett, Szuromi László, Tajti László, Takács Noémi, Tar János, Tasnádi Éva, Tihanyi Gábor, Tolnay Katalin, Torda

Gergely, Tóth Imre, Tóth Péter, Tógye János, Török Hunor Attila, Turcsányi Zoltán, Turny Zoltán, Udvardy Ferenc, Ugrai Nikoletta, Ujfalusi Sándor, Váczi Miklós, Vadász Csaba, Vágner Géza, Valkó Orsolya, Ványi Róbert, Varga Mária, Vasas András, Vasuta Gábor ifj., Vidra Tamás, Zákány Albert Attila, Zalai Tamás, Zsiros Sándor, Zsoldos János.

A következő személyeknek kiemelten köszönjük, hogy felméréseik során több mint ezer oszlopellenőrzést hajtottak végre (zárójelben az általuk ellenőrzött oszlopok száma): *Bagyura János (1034), Papp Ferenc (1138), Serfőző József (5259), Szabó Attila (1452) és Tóth Péter (3260).*

Az MME alkalmazottai és a helyi csoportok önkéntesei közül külön köszönjük *Balázs István, Csernák Szabolcs, Fatér Imre, Görögh Zoltán, Halmos Gergő, Kozma László, Lendvai Csaba, Nagy Zsolt, Papp Ferenc, Palatitz Péter, Prommer Mátyás, Rausz Rita, Siklósi Máté és Solt Szabolcs* segítségét. Köszönjük a nemzeti park igazgatóságokon dolgozó kollégák, többek között *Boldogh Sándor, Csonka Péter, Firmánszky Gábor, Gombkötő Péter, Harmos Krisztián, Horváth Zoltán, Kazi Róbert, Lóránt Miklós, Óze Péter, Petrovics Zoltán, Serfőző József, Szelényi Balázs, Szitta Tamás, Tihanyi Gábor, Váczi Miklós és Zalai Tamás* segítségét.

Köszönettel tartozunk továbbá az Akadálymentes Égbolt Megállapodás megszervezőinek (*Olajos Péter, Szegedi Csaba, Antal Miklós*) és aláíróinak együttműködéséért: *KVVM (Schmidt András, Haraszthy László), E.ON Hungária Zrt. (Czövek Zoltán, Kocsis Csaba), EDF DÉMÁSZ Zrt. (Mikle-Baráth Miklós, Sarnyai Frigyes), ELMŰ-ÉMÁSZ Hálózati Szolgáltató Kft. (Márcz László, Farkas Tibor, Takács Géza), ETV-ERŐTERV Zrt. (Podonyi Gábor, Laboda Zoltán és Homok László).*

Az áramutések problémájával foglalkozó kiadvány első, 2004-ben megjelent verziója a „Parlagiság-védelme a Kárpát-medencében” elnevezésű LIFE-Nature program (LIFE02NAT/H/8627) keretében készült el. A jelen kiadványban bemutatott konfliktustérképek elkészítését a Környezetvédelmi és Vízügyi Minisztérium Fejlesztési Igazgatóság KIOP TA / SLA pénzügyi forrásból finanszírozta.

- Avian Powerline Interaction Committee (APLIC) (1996): Suggested Practices for Raptor Protection on Power Lines - The State of the Art in 1996. Edison Electric Institute and Raptor Research Foundation. Washington, D.C.
- Avian Powerline Interaction Committee (APLIC) (2006): Suggested Practices for Avian Protection on Power Lines - The State of the Art in 2006. Edison Electric Institute, APLIC and the California Energy Commission. Washington, D.C. & Sacramento, CA. 227 pp.
- Bagyura, J., Fidlóczy, J., Szitta, T., Prommer, M., Tihanyi, G., Zalai, T., Balázs, I., Vácsi, M., Viszló, L., Klébert, A., Haraszthy, L., Tóth, I., Török, H.A., Demeter, I., Serfőző, J., Pigniczki, Cs. & Kazi, R. (2010) Kerecsensólyom-védelmi Munkacsoport 2008-évi beszámolója. *Heliaca* 6: 18-25.
- Bevanger, K. (1994) Bird interactions with utility structures: collision and electrocution, causes and mitigating measures. *Ibis* : 136: 412-425.
- Demeter, I., Bagyura, J., Lovászi, P., Nagy K., Kovács, A. & Horváth, M. (2004) Középfeszültségű szabadvezetékek és madárpusztulás Magyarországon - Tapasztalatok, természetvédelmi követelmények és javaslatok. Magyar Madártani és Természetvédelmi Egyesület (MME), Budapest. 30 pp.
- DeVault, T.L., Rhodes, Jr.O.E. & Shivik, J.A. (2003) Scavenging by vertebrates: behavioral, ecological and evolutionary perspectives on an important energy transfer pathway in terrestrial ecosystems. *Oikos* 102: 225.234.
- Dudás, M. (1999) Távvezetékek és madárpusztulás. *Élet és tudomány* 23: 720-721.
- Ferrer, M. & Janss, G.F.E. (eds.) (1999) Birds and power lines: Collision, electrocution and breeding. *Quercus*, Madrid. 238 pp.
- Ferrer, M., De la Riva, M. & Castroviejo, J. (1991) Electrocution of raptors on power lines in southwestern Spain. *Journal of Field Ornithology* 62(2): 181-190.
- Goda, Z. (2007) Középfeszültségű szabadvezetékek természetvédelmi problémája a Mohácsi-szigeten. Budapesti Műszaki és Gazdaságtudományi Egyetem, Vegyészmérnöki Kar, Budapest. Szakdolgozat. 43 pp.
- Haas, D. (1980) Gefährdung unserer Grossvögel durch Stromschlag: eine Dokumentation. *Ökologie der Vögel* 2: 59-109.
- Haas, D., Nipkow, M., Fiedler, G., Schneider, R., Haas, W. & Schürenberg, B (2003) Protecting Birds from Powerlines: a practical guide on the risks to birds from electricity transmission facilities and how to minimise any such adverse effects. NABU - German Society for Nature Conservation, BirdLife in Germany. 31 pp.
- Haas, D. & Schürenberg, B. (eds.) (2008) Stromtod von Vögeln. Grundlagen und Standards zum Vogelschutz an Freileitungen. NABU, Germany. 304 pp.
- Hallinan, T. (1922) Bird interference on high tension electric transmission lines. *Auk* 39: 573.
- Horváth, M., Nagy, K., Papp, F., Kovács, A., Demeter, I., Szügyi, K. & Halmos, G. (2008) Magyarország középfeszültségű elektromos vezetékhálózatának madárvédelmi szempontú értékelése. Magyar Madártani és Természetvédelmi Egyesület, Budapest. 131 pp.
- Horváth, M., Bagyura, J., Kovács, A., Solt, Sz., Szügyi, K. & Tóth, P. (2010): Az ETV-Erőterv

- Zrt. által 2009. novemberében készített „Környezetbarát 20 kV-os hálózat (ajánlások madarak fokozott védelmére) - IRÁNYTERV” című szakanyagának madárvédelmi szempontú értékelése. Magyar Madártani és Természetvédelmi Egyesület, Budapest. 20 pp.
- Janss, G.F.E. & Ferrer, M. (2001) Avian electrocution mortality in relation to pole design and adjacent habitat in Spain. *Bird Conservation International* 11(1): 3-12.
- Kocsis, T. (szerk.) (2007) Madárvédelmi ajánlás középvezetékű szabadvezeték hálózatokhoz. E.ON Hungária Zrt., Győr. 45 pp.
- Laboda Z. (szerk.) (2008) Környezetbarát 20 kV-os hálózati elrendezések, fejszerkezetek és hálózati elemek kifejlesztése madárvédelmi szempontok alapján - Kutatási anyagok, adatszolgáltatások összegzése (tervindító tárgyalási anyag). ETV-Erőterv Zrt., Budapest. 96 pp.
- Laboda Z. (szerk.) (2009) Környezetbarát 20 kV-os hálózat (ajánlások madarak fokozott védelmére) - Irányterv. ETV-Erőterv Zrt., Budapest.
- Ledger, J.A. & Annegarn, H.J. (1981) Electrocution Hazards to the Cape Vulture (*Gyps coprotheres*) in South Africa. *Biological Conservation* 20: 15-24.
- Lehman, R.N., Ansell, A.R., Garrett, M.G., Miller, D.A. & Ollendorff, R.R. (1999) Suggested Practices for Raptor Protection on Power Lines: The American Story. In: *Birds and power lines: collision, electrocution, and breeding* (eds. Ferrer, M. & Janss, G.F.E.). Quercus, Madrid, Spain. pp. 125-144.
- Lehman, R.N. (2001) Raptor electrocutions on power lines: current issues and outlook. *Wildlife Society Bulletin* 29(5): 804-813.
- MVM (Magyar Villamos Művek Rt.) (2005) A magyar villamosenergia-rendszer alap- és főelosztóhálózata. Budapest.
- Markus, M.B. (1972) Mortality of Vultures Caused by Electrocution. *Nature* 238: 228.
- MME 4. sz. Gömör-Tornai H.Cs. (2000) Középvezetékű oszlopsorok madárvédelmi felmérése az Aggteleki Nemzeti Park illetékességi területén. Kézirat.
- Ollendorff, R.R., Miller, A.D. & Lehman, R.N. (1981) Suggested Practices for Raptor Protection on Power Lines: the State of the Art in 1981. Raptor Research Foundation, St. Paul, Minnesota. 111 pp.
- Sándor, I. (1993) Középvezetékű távvezetékek okozta madárpusztulások a Hortobágyi Nemzeti Parkban. Kézirat.
- Savereno, A.J., Savereno, L.A., Boettcher, R. & Haig, M. (1996) Avian behavior and mortality at power lines in coastal South Carolina. *Wildlife Society Bulletin* 24(4): 636-648.
- Takács, G. & Demeter I. (2004) Középvezetékű oszlop-fejszerkezetek madárvédelmi megoldásai. Észak Magyarországi Áramszolgáltató Vállalat és Magyar Madártani és Természetvédelmi Egyesület, Budapest. 23 pp.
- Terhes, A. (2000) Áramütés okozta madárpusztulások középvezetékű légvezetékeken. Szegedi Tudományegyetem Mezőgazdasági Főiskolai Kar, Állatleltani és Egészségtani Tanszék, Hódmezővásárhely. Szakdolgozat.
- Tóth, P. (2007) Középvezetékű elektromos szabadvezetékek okozta madárpusztulás a Hevesi Füves Pusztákon. Debreceni Egyetem, Agrártudományi Centrum, Mezőgazdaság-

tudományi Kar, Természetvédelmi, Állattani és Vadgazdálkodási Tanszék, Debrecen.
Szakdolgozat. 78 pp.

Tóth, P. & Tóth, L. (2010) A Hevesi Füves Puszták Tájvédelmi Körzet területén 2008. évben végzett középfeszültségű szabadvezeték tartó oszlopok felmérésének eredményei. *Heliaca* 5: 61-71.

Van Rooyen, C. & Ledger, J.A. (1999) Birds and Utility Structures: Developments in Southern Africa. In: *Birds and power lines: collision, electrocution, and breeding* (eds. Ferrer, M. & Janss, G.F.E.). Quercus, Madrid, Spain. pp. 205-229.

Van Rooyen, C. (2000) An Overview of the Eskom-Ewt Strategic Partnership in South Africa. Manuscript.

Vincze, L. (2000) Madárvédelem a DÉDÁSZ Rt. Hálózatain. *Madártávlat* 6: 21.

A témakörben született részletes hazai szakanyagok egy része (pl. Demeter et al. 2004, Goda 2007, Tóth 2007, Horváth et al. 2008, 2010) elérhető a www.mme.hu weboldalon.

Fajnév	Sándor (1993) *	Térthes (2000) *	MME (2000) *	MME (2002-2004) *	MME eseti bejelentés (1994-2004) *	KFO eseti bejelentés (2004-2009)	KFO standard felmérés (2004-2009)	Mindösszesen (1990-2009)
Nagy lilik (<i>Anser albifrons</i>) **							1	1
Nyári lúd (<i>Anser anser</i>) **							3	3
Vetési lúd (<i>Anser fabalis</i>) **							1	1
Csörgő réce (<i>Anas crecca</i>) **						1	1	2
Fütyülő réce (<i>Anas penelope</i>) **							1	1
Tőkés réce (<i>Anas platyrhynchos</i>) **						1	3	4
Böjti réce (<i>Anas querquedula</i>) **							2	2
Úszóréce (<i>Anas sp.</i>) - nem meghatározott **						1		1
Fürj (<i>Coturnix coturnix</i>) **							1	1
Fácán (<i>Phasianus colchicus</i>)							18	18
Bakcsó (<i>Nycticorax nycticorax</i>)							1	1
Bölgömbika (<i>Botaurus stellaris</i>)							1	1
Nagy kócsag (<i>Egretta alba</i>)				3		4	5	12
Szürke gém (<i>Ardea cinerea</i>)							8	8
Vörös gém (<i>Ardea purpurea</i>)							1	1
Fehér gólya (<i>Ciconia ciconia</i>)	22	5	1	3	275	248	153	707
Fekete gólya (<i>Ciconia nigra</i>)				2	1	3	7	13
Gölyaalkatú (<i>Ciconiiformes</i>) - nem meghatározott							2	2
Vörös kánya (<i>Milvus milvus</i>)			1					1
Barna kánya (<i>Milvus migrans</i>)	1							1
Rétisas (<i>Haliaeetus albicilla</i>)					3	1	1	5
Barna rétihéja (<i>Circus aeruginosus</i>)				1		1	12	14
Héja (<i>Accipiter gentilis</i>)	2	1	1	1		10	16	31
Karvaly (<i>Accipiter nisus</i>)			1				4	5
Héja v. karvaly (<i>Accipiter sp.</i>) - nem meghatározott							1	1
Egerészölyv (<i>Buteo buteo</i>)	46	4	30	49		95	539	763
Gatyasölyv (<i>Buteo lagopus</i>)	1							1
Pusztai ölyv (<i>Buteo rufinus</i>)						3	1	6
Ölyv (<i>Buteo sp.</i>) - nem meghatározott							7	7
Szírti sas (<i>Aquila chrysaetos</i>)						4	1	6
Parlagi sas (<i>Aquila heliaca</i>)						6	19	27
Sas (<i>Aquila sp.</i>) - nem meghatározott							1	1
Halászsas (<i>Pandion haliaetus</i>)	3						1	4
Vágómadár (<i>Accipitriformes</i>) - nem meghatározott							2	2
Vörös vércse (<i>Falco tinnunculus</i>)	207	7	8	20		53	399	694
Kék vércse (<i>Falco vespertinus</i>)	34	2				6	19	61
Kabasölyv (<i>Falco subbuteo</i>)	2	1						3
Kerecsensölyv (<i>Falco cherrug</i>)	10			2	12	7	9	40
Vándorsölyv (<i>Falco peregrinus</i>)					3	7		10
Sölyv (<i>Falco sp.</i>) - nem meghatározott						3	8	11
Guvat (<i>Rallus aquaticus</i>) **							1	1
Szárcsa (<i>Fulica atra</i>) **							1	1
Daru (<i>Grus grus</i>) **							2	2
Bíbic (<i>Vanellus vanellus</i>) **							2	2
Pajzsoscankó (<i>Philomachus pugnax</i>) **							1	1
Réti cankó (<i>Tringa glareola</i>) **						1		1
Dankasirály (<i>Larus ridibundus</i>) **	1						9	10
Viharsirály (<i>Larus canus</i>) **							1	1
Sztyeppi sirály (<i>Larus cachinnans</i>) **							1	1
Parlagi galamb (<i>Columba livia f. domestica</i>)						5	54	59
Kék galamb (<i>Columba oenas</i>)						2	24	26

Fajnév	Sándor (1993) *	Térthes (2000) *	MME (2000) *	MME (2002-2004) *	MME eseti bejelentés (1994-2004) *	KFO eseti bejelentés (2004-2009)	KFO standard felmérés (2004-2009)	Mindösszesen (1990-2009)
Örvös galamb (<i>Columba palumbus</i>)						4	8	12
Galamb (<i>Columba sp.</i>) - nem meghatározott						2	32	34
Balkáni gerle (<i>Streptopelia decaocto</i>)	8	2	1			3	62	76
Vadgerle (<i>Streptopelia turtur</i>)						1	13	14
Gerle (<i>Streptopelia sp.</i>) - nem meghatározott							1	1
Gyöngybagoly (<i>Tyto alba</i>)	2					4	9	15
Uhu (<i>Bubo bubo</i>)					2	1	3	6
Kuvik (<i>Athene noctua</i>)	2						4	6
Macskabagoly (<i>Strix aluco</i>)						2	3	5
Érdei fülesbagoly (<i>Asio otus</i>)	1		1			5	9	16
Gyurgyalag (<i>Merops apiaster</i>)							1	1
Szalakóta (<i>Coracias garrulus</i>)	1			1		2	53	57
Búbosbanka (<i>Upupa epops</i>)							1	1
Hamvas küllő (<i>Picus canus</i>)							1	1
Zöld küllő (<i>Picus viridis</i>)	2						1	3
Fakopáncs (<i>Dendrocopos sp.</i>) - nem meghatározott							1	1
Érdei pacsirta (<i>Lullula arborea</i>)							1	1
Mezei pacsirta (<i>Alauda arvensis</i>)							5	5
Füsti fecske (<i>Hirundo rustica</i>)							1	1
Barázdabillegető (<i>Motacilla alba</i>)	2							2
Vörösbecg (<i>Erithacus rubecula</i>)							1	1
Házi rozsdafarkú (<i>Phoenicurus ochruros</i>)							1	1
Fekete rigó (<i>Turdus merula</i>)							6	6
Énekes rigó (<i>Turdus philomelos</i>)							2	2
Fenyőrigó (<i>Turdus pilaris</i>)							1	1
Léprigó (<i>Turdus viscivorus</i>)							1	1
Rigó (<i>Turdus sp.</i>) - nem meghatározott							2	2
Barátposzáta (<i>Sylvia atricapilla</i>)							1	1
Széncinege (<i>Parus major</i>)							1	1
Tövisszűrő gébics (<i>Lanius collurio</i>)							3	3
Nagy őrgébics (<i>Lanius excubitor</i>)							3	3
Kis őrgébics (<i>Lanius minor</i>)	1							1
Szajkó (<i>Garrulus glandarius</i>)							5	5
Szarka (<i>Pica pica</i>)	215	8	4	n.a.		41	435	703
Csóka (<i>Corvus monedula</i>)	25					4	8	37
Vetési varjú (<i>Corvus frugilegus</i>)						9	108	117
Dolmányos varjú (<i>Corvus cornix</i>)						23	172	195
Kormos varjú (<i>Corvus corone</i>)	5			11			2	18
Holló (<i>Corvus corax</i>)		1	2			2	27	32
Varjú (<i>Corvus sp.</i>) - nem meghatározott						12	64	76
Seregély (<i>Sturnus vulgaris</i>)	68	1	10	13		28	257	377
Házi veréb (<i>Passer domesticus</i>)							2	2
Mezei veréb (<i>Passer montanus</i>)							6	6
Sordély (<i>Emberiza calandra</i>)							3	3
Énekesmadár (<i>Passeriformes</i>) - nem meghatározott							5	5
Madár (<i>Aves</i>) - nem meghatározott		5	5	11		7	88	116
Madártetemek száma	661	37	65	117	315	614	2 742	4 551
Természetvédelmi érték (millió Ft)	42,7	2,0	1,6	5,7	56,3	64,5	104,9	277,7
Vizgált oszlopok száma	2 000	275	106	582	n.a.	520	30 125	33 608
Madártetem/oszlop arány	0,331	0,135	0,613	0,201	n.a.	1 181	0,091	n.a.



„A madárbarát Magyarorszáგért!”

Magyar Madártani és Természetvédelmi Egyesület

Postacím: 1121 Budapest, Költő u. 21.

Telefon: 06-1/275-6247

Fax: 06-1/275-6267

E-mail cím: mme@mme.hu

Honlap: www.mme.hu

Adószám 1% felajánláshoz: 19001243-2-43

Bankszámlaszám adomány felajánláshoz: 11712004-20011215



Az MME a BirdLife International tagszervezete Magyarországon